

Montage- och användaranvisning

1. Innan montering

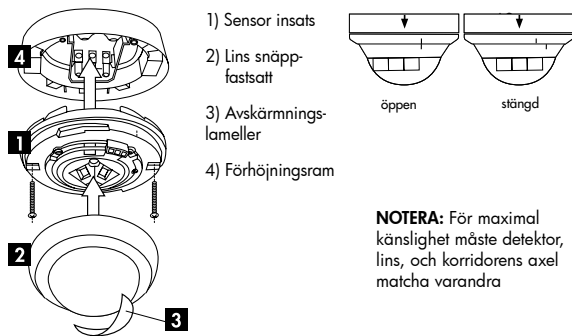
VIKTIGT!

Arbete på 230-voltsnätet får endast utföras av behörig elektriker.

Bryt alltid strömmen innan montering och installation!

Enheten är inte lämpad för säker fränkoppling från nätspänning

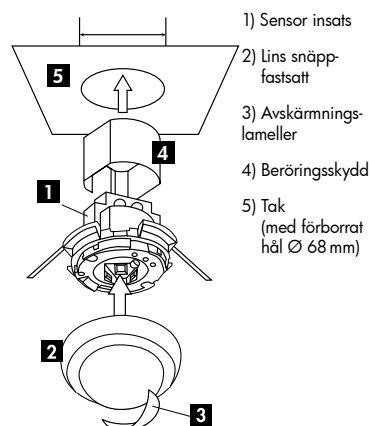
2a. Installation av LUXOMAT® PD4N-1C-C-UTP



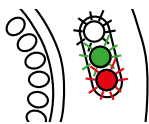
NOTERA: För maximal känslighet måste detektor, lins, och korridorens axel matcha varandra

Detektorn ska monteras på en platt och slät yta. Ramar behövs ej.

2b. Installation av LUXOMAT® PD4N-1C-K-TAK



2d. Självtest cykel



Självtesten tar ca 60 sekunder (LED blinkar) och startas vid spenningspåslag. Efter avslutad självtest går detektorn över i normalläge.

3. Driftstart / Inställningar

Inställning av fränslagsfördröjning "Min/S"
Tiden kan ställas in steglöst på mellan 30 s och 30 min.
Symbol \square : impuls < 1 s
Symbol **TEST**: Testläge

(Varje rörelse tänds belysningen under en period på 1 s, följt av en 2 s period då den är avstängd oavsett ljusstyrka)

Fastställning av det aktuella ljusvärdet

Ställ in potentiometern på "Test"-läge. När det inställda värdet på potentiometern "Lux" underskrider den nuvarande ljusstyrkan kommer den gröna LED-lampan att lysa.

Ljusvärdesinställning "Lux"

Tillslagsvärdet för belysningen kan ställas in på mellan 5 och 2000 Lux. Med hjälp av potentiometern kan ljusvärdet ställas in till önskat värde.

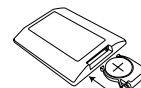
Symbol \odot : Dagsstyrning, ljussensorn är avaktiverad, den slår på / av oavsett ljusnivå



Känslighet/räckvidd

Justering av känslighet för minskad räckvidd, resp. för minimering av felaktigt tillslag vid utomhusmontage.

4. Användning av fjärrkontroll (tillval)



Fjärrkontroll LUXOMAT® IR-PD3N

1. Kontrollera batteriet:

Öppna batterifacket genom att trycka ihop plastfjädrarna och ta bort batterihållaren.

2. Återställning av detektorn

Återställ: Vid inställning av potentiometerna till läge "Test" och "Sol" (fabriksinställning) från något annat läge utförs en "Reset" av detektorn. Dvs alla tidigare inställningar raderas (snabbt blinkande av alla LED i 5 s)

OBS!

Inställningar med fjärrkontroll har högre prioritet än potentiometerinställningar.

Tillbehör:



IR-PD3N

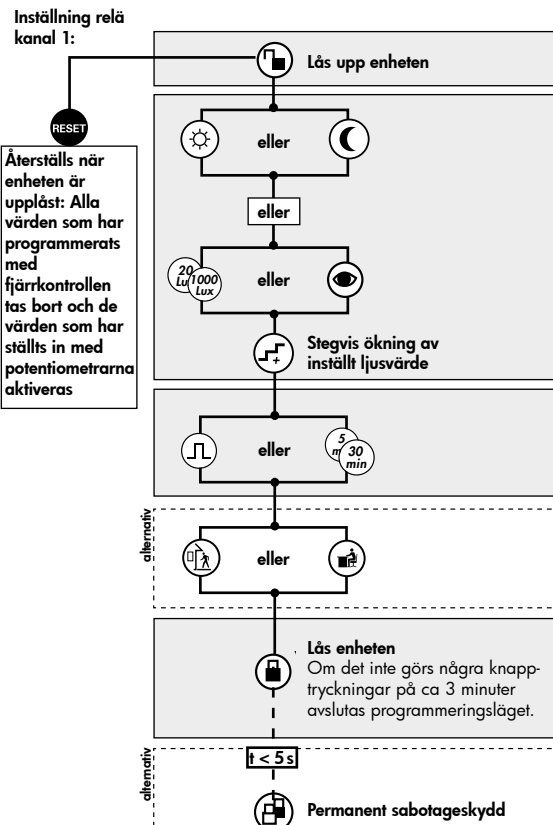


Väggställare för fjärrkontroll IR-PD3N



IR-PD-Mini

Inställningar med fjärrkontroll



Återställs när enheten är uppläst: Alla värden som har programmerats med fjärrkontrollen tas bort och de värden som har ställts in med potentiometrarna aktiveras

Beskrivning av knapparnas funktioner

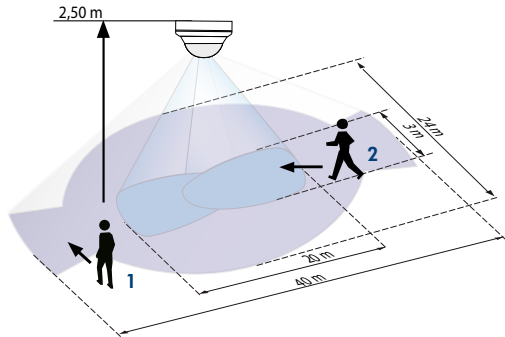
- Ljusvärde**
- Dagsstyrning:** ljussensorn är avaktiverad, den slår på/av oavsett ljusnivå / **Nattstyrning:** mycket lågt ljusvärde ca. 10 Lux för speciella applikationer
- Automatisk inläsning av nuvarande ljusvärde som nytt ljusvärde**
- Stegvis ökande av det faktiska ljusvärdet med 20 Lux varje gång du trycker på knappen (50 Lux från 100 Lux)**
- Fränslagsfördröjning / Impulsfunktion kanal 1**
- Normal känslighet / Hög känslighet**
- Aktivisering av testläge när enheten är låst**
- Avaktivering:** Tryck på Reset
- Återställning i låst läge**
- Avslutar pågående fränslagslid och släcker belysningen
- Permanent sabotageskydd**
- Denna funktion blockerar enheten permanent (den gröna LED-lampan tänds vid rörelse). Detta driftläge kan bara aktiveras under de 5 s efter att "läs enheten"-knappen tryckts in (den vita LED-lampan blinkar). För att kunna gå ur detta läge måste en återställning göras (se punkt 4) eller gör enligt följande:
 1. Stäng av strömmen
 2. Sätt på strömmen i 31 - 59 s
 3. Stäng av strömmen igen
 4. Sätt på strömmen
 5. Öppna detektorn
- Under initieringsperioden**
- 12 h Ljus PÅ/AV (festläge)**
- Aktiveras med "Ljus"-knappen
- Avaktiveras med "Reset"-knappen (standard)**

5. Manuell styrning

Du kan slå på/av belysningen manuellt genom att trycka på knappen under en kort tid. Den kommer då att stanna på eller av, så länge människor upptäcks plus den konfigurerade inkopplings-tiden.

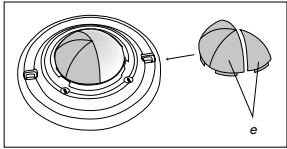
Genom att trycka på knappen i mer än 3 s så kommer belysningen slås på eller av i 12 timmar (fest programmet) och återgår till helautomatisk drift efter tiden löpt ut.

6. Detekteringsområde



- 1 ■ Gåendes vinkelrätt mot vaktan
- 2 ■ Gåendes mot vaktan

7. Avskärningslameller



Om avkänningsområdet av LUXOMAT® PD4N-1C-K är för stort eller om vissa områden inte bör övervakas, kan området minskas eller begränsas genom användning av avskärningslameller (e).

8. Artikelnummer

Typ	UTP	TAK	INF
PD4N-1C-K	E 13 135 81	E 13 135 93	-

LUXOMAT® fjärrkontroll:

IR-PD3N (ink. väggställare)	E 13 136 71
IR-PD-Mini	E 13 136 64

Tillbehör:

Skyddskorg BSK	E 13 136 83
Väggfäste för PD4N-1C-K-UTP	E 13 136 79

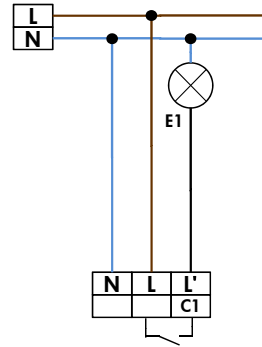
9. LED-funktioner

LED-funktioner efter självtestykel, 60 s initieringsperiod		
Driftläge	LED indikering	
Dubbelläst	Vit och grön LED lyser i 5 s alla andra i 20 s, därefter visas indikering för initialiserings-perioden	
	Oprogrammerad	Programmerad
Standard drift	Röd LED blinkar	Röd LED blinkar snabbt
12 h PÅ/AV aktiverad	Röd och grön LED blinkar	Röd och grön LED blinkar snabbt

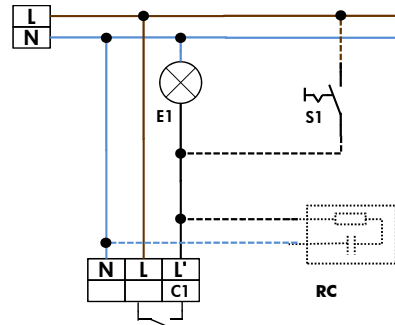
LED-funktioner under drift	
Process	LED indikering
Rörelsedetektering	Röd LED blinkar vid varje upptäckt rörelse
Impulsäge aktiverat	Röd och grön LED blinkar 1 gång och alla andra i 4 s.
12 h PÅ/AV funktion aktiverad	Röd och grön LED blinkar växelvis
IR kommando	Vit LED blinkar 1 gång
IR kommando "Öppen" och sabotageskydd aktiveras	Vit och grön LED blinkar 1 gång långsamt

10. Kopplingschema

Standard drift med 1-kanals närvarodetektor



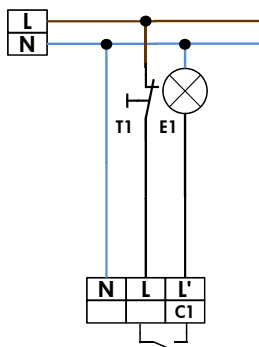
Standard drift med 1-kanals närvarodetektor med möjlighet till permanent tillslagen belysning



Alternativ:

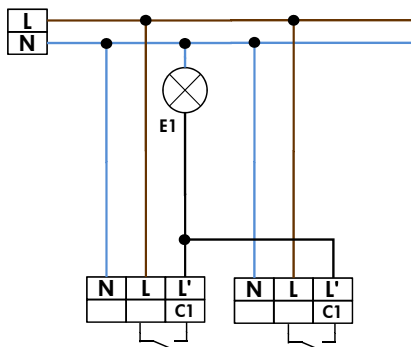
S1 = Strömbrytare för permanent belysning
RC = RC-dämpkrets vid behov

Standard drift med 1-kanals närvarodetektor med NC-tryckknapp

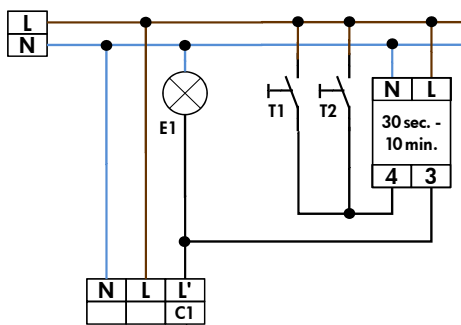


T1 = NC-knapp
T1=Tillfälligt tillslag genom tryckknapp (kretsen öppnas i cirka 2 sek).

Parallellkopplade 1-kanals närvarodetektorer (max. 8 st)



Standard drift med 1-kanals närvarodetektor och trappautomat



11. Teknisk data PD4N-1C-K

Märkspänning:	230 V ~ ±10%
Anslutningsplint:	för 1-ledare
Egenförbrukning:	< 0.25 W
Omgivningstemperatur:	-25°C - +50°C
Kapslingsklass:	UTP = IP44; TAK = IP23; INF = IP20 / II
Inställningar:	via potentiometer eller fjärrkontroll
Detekteringsområde:	smalt detekteringsområde, perfekt för korridorer
Avkänningsområde: Ø H 2.5 m / T= 18°C:	vinkelrätt 40m / radie 20 m
Rekommenderad monteringshöjd:	2 - 3 m
Lux värde:	10 - 2000Lux
Kanal för belysning	
Kontakttyp:	NOC/ med pretravel volfram kontakt och nollgenomgångs krets
Kontaktbelastning:	2300 W cos φ = 1 / 1150 VA cos φ = 0.5, μ-kontakt
Tidsinställning:	30 s - 30 min / Test
Dimensioner H x Ø [mm]	UTP TAK
PD4N	65 x 106 95 x 106
Synlig del efter inbyggnad:	34 x 106 mm

CE Försäkran om överensstämmelse:

Produkten överensstämmer med rekommendationen gällande lågspänning 2006/95/EG och EMV rekommendation 2004/108/EG.

12. Felsökning

1. Belysningen lyser inte

Ljuskällan kan vara defekt:

Byt ljuskälla

Ingen nätslutning / ström:

Kontrollera anslutningen och säkringen (skall göras av kvalificerad elektriker)

Felaktig inställning av skymningsreläets ljusvärde:

Korrigera inställningen av ljusvärdet

Sensorns lins störs av smuts eller andra föremål:

Rengör linsen, flytta föremålen

2. Belysningen tänds för sent eller detekteringsområdet är för litet

LUXOMAT® PD4N är monterad för högt:

Se monteringshöjd.

Justera monteringshöjden om så behövs.

3. Belysningen är konstant påslagen

Kontinuerlig värmeaktivitet upptäcks, t.ex. fläkt, centrala värmekanaler, djur inom detekteringsområdet:

Flytta värmekällan. Kontrollera LUXOMAT® PD4N genom att täcka fresnel linsen. Efter att fördörjningstiden gått ut så ska belysningen släckas.

LUXOMAT® PD4N är kopplad parallellt med en brytare för manuellt tillslag:

Kontrollera att brytaren är korrekt inkopplad

4. Oavsiktligt påslag av belysningen

Rörelse från värmekälla inom detekteringsområdet:

Kontrollera om djur, fläktar eller värmare befinner sig inom detekteringsområdet.

13. PD4N-1C-K - Anslutningar

