

Strömförsörjning DALI LINK

- DALI strömförsörjning för installation i undertak
- Max 25 DALI armaturer och 6 styrenheter DALI LINK kan anslutas till strömförsörjningen.
- DALI ström: max 120mA
- Kan utökas med ytterligare en strömförsörjning max 50 DALI armaturer / 12 DALI LINK-styrenheter
- Integrerad temperaturövervakning och kortslutningsskydd
- LED indikering för driftstatus

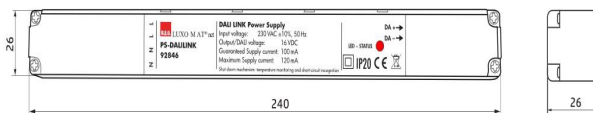
Ta enkelt reda på hur många DALI-deltagare du kan ansluta på en linje:

[Kalkylator för beräkning av strömförsörjning>>](#)

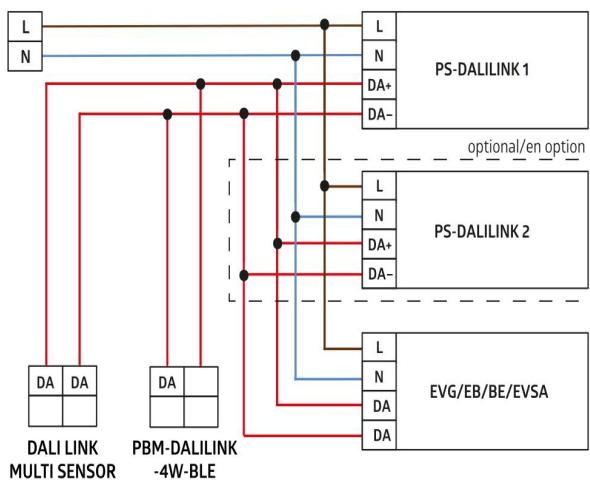
Specifikation

MATNINGSSPÄNNING	110-230 V / 50-60 Hz
EGENFÖRBRUKNING	3,3W
MATERIAL KAPSLING	Polykarbonat
TEMPERATUROMRÅDE	+5°C...+45°C
SKYDDSKLASS	IP20
SKYDDSKATEGORI	II
DIMENSIONER	240 x 26 x 26mm

Mått



Inkoppling



Varianter

E-NUMMER	ARTIKELNR	BESKRIVNING	ANTAL/FÖRP
1301096	92846	Strömförsörjning DALI LINK	1