

HF-H-MD1 Tak- och Väggh monterad HF-Teknik

1 relä HF detektor för infällt tak eller väggmontage

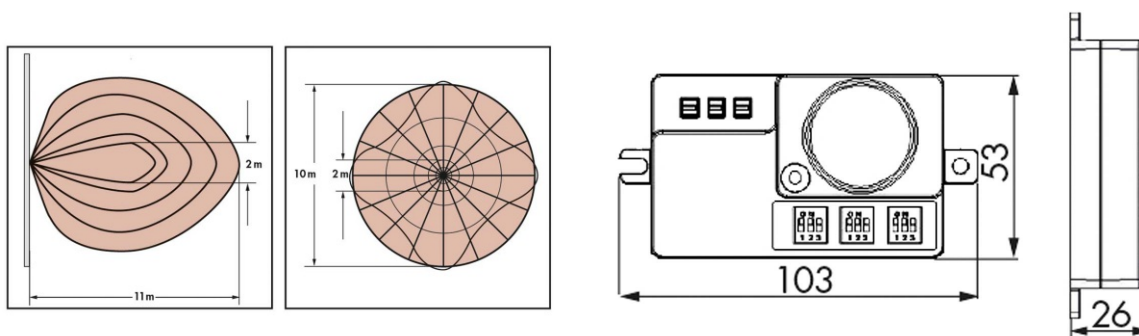
- Rörelsedetektor med HF-teknik: 5.8GHz
- Detekteringsområde: 360° för takmontage resp. 160° för vägg montage
- Detektering oberoende av temperatur
- Räckvidd, ljusvärde och frånslagsfördröjning justeras med DIP-brytare
- Användningsexempel: Installering i armaturer, bakom täckplattor i vägg eller tak

Specifikation

MATNINGSSPÄNNING	230V AC ±10%
EGENFÖRBRUKNING	ca 0,8W
FREKVENNS	Radar / HF-teknik: 5,8 GHz
MATERIAL KAPSLING	Polykarbonat, UV-resistent
TEMPERATUROMRÅDE	-35°C...+70°C
SKYDDSKATEGORI	II
INSTÄLLNINGAR	DIP-brytare
LJUSVÄRDEN	DIP-brytare 2 - 30 Lux
AVKÄNNINGSOMRÅDE	Takmonterad: 360° Vägghmonterad: 180°
DETEKTERINGSOMRÅDE	Beroende av storlek och hastighet på objektet Takmonterad: H 2.50m, Ø 1,6 - max. 16m Vägghmonterad: Ø 0,8 - max. 8m
REKOMMENDERAD MONTERINGSHÖJD	Tak: 2,5m
TIDSINSTÄLLNING	5sek - 25min

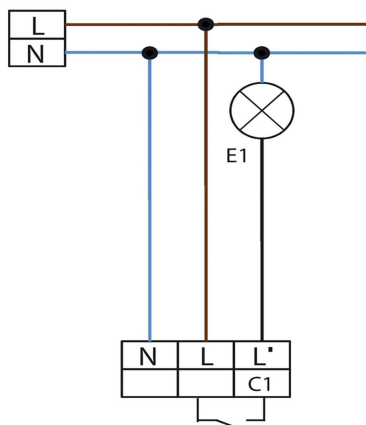
KANAL 1	För belysningsstyrning, ljusreglerad.
BELASTNINGSFÖRMÅGA	1000 W, $\cos \varphi = 1$
DIMENSIONER	103 x 53 x 26mm
HALOGENFRI	Ja

Mått



Inkoppling

Standard drift med 1-kanalig rörelsedetektor



Varianter

E-NUMMER	ARTIKELNR	BESKRIVNING	FÄRG	ANTAL/FÖRP
-	94431	HF-H-MD1 Standard	Vit	1