

## LUXOMAT® PD2-M-2C/PD2-S

### Montage- och användaranvisning

#### 1. Innan montering

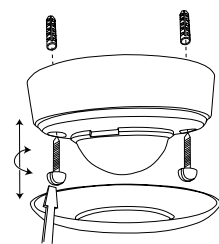
**VIKTIGT!**  
Arbete på 230-voltsnätet får endast utföras av behörig elektriker.

Bryt alltid strömmen innan montering och installation!

Enheten är inte lämpad för säker fränkoppling från nätspänning

När master/slav enheter används ska mastern placeras där lägsta normala ljusnivå råder.

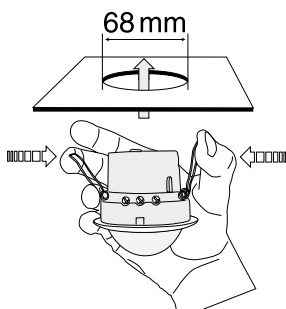
#### 2a. Installation av LUXOMAT® PD2-M-2C-UTP



Detektorn ska monteras på en platt och slät yta. Det cirkulära linsskyddet tas bort före montering, vrid linsen ca. 5° moturs och lyft av.

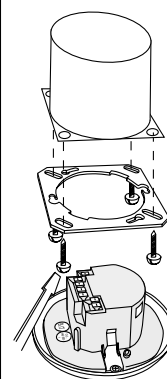
Anslut detektorn och fäst den sedan i underlaget med två skruvar. Montera tillbaka linsskyddet. Vid montage utomhus eller vid behov av en högre kapslingsklass används förhöjningsram IP54 artikelnummer E13 136 75.

#### 2b. Installation av LUXOMAT® PD2-M-2C-TAK



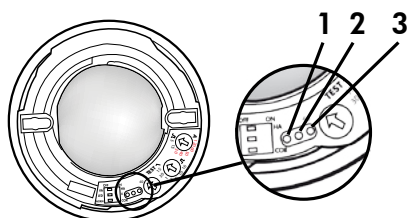
Detektorn är speciellt utformad för montage i undertak. Detektorn monteras i ett hål med diametern 68mm i taket. Fäst kablaget och montera detektorn i hålet enligt bild.

#### 2c. Installation av LUXOMAT® PD2-M-2C-INF



Detektorn monteras i standard apparatdosa i taket. Lossa montageplattan från enheten och fäst den i dosan. Anslut detektorn och fäst detektorn i plattan med hjälp av fjäderklämmorna enligt bild.

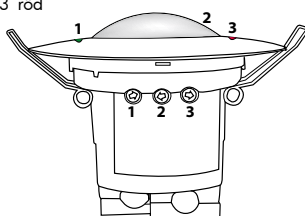
#### 3a. Placering av LED-indikeringar för utanpåliggande modeller



LED 1 grön  
LED 2 röd  
LED 3 vit

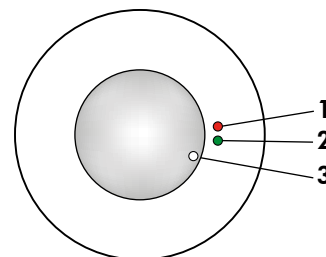
#### 3b. Placering av LED-indikeringar och potentiometrar för undertaksmodeller

LED 1 grön  
LED 2 vit  
LED 3 röd



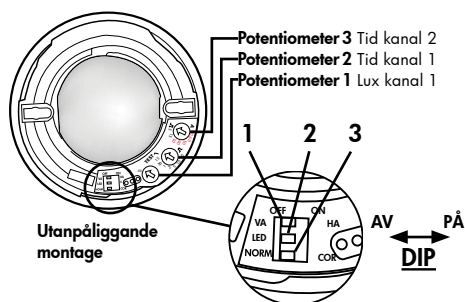
Potentiometer 1 Lux Kanal 1  
Potentiometer 2 Tid Kanal 1  
Potentiometer 3 Tid Kanal 2

#### 3c. Placering av LED-indikeringar för infällda modeller



LED 1 röd  
LED 2 grön  
LED 3 vit

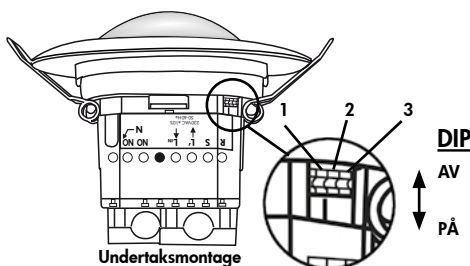
#### 4a. Placering av DIP-brytare och potentiometrar UTP



DIP 1 Helautomatiskt/halvautomatiskt läge  
DIP 2 LED PÅ/AV  
DIP 3 Växla mellan korridorläge och standardläge

DIP-brytarens inställningar överstyrs med fjärrkontrollen.

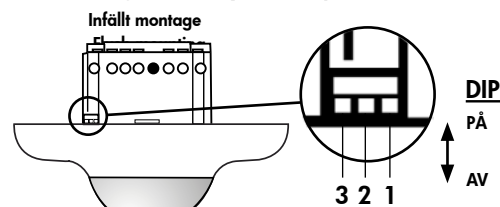
#### 4b. Placering av DIP-brytare TAK



DIP 1 Helautomatiskt/halvautomatiskt läge  
DIP 2 LED PÅ/AV  
DIP 3 Växla mellan korridorläge och standardläge

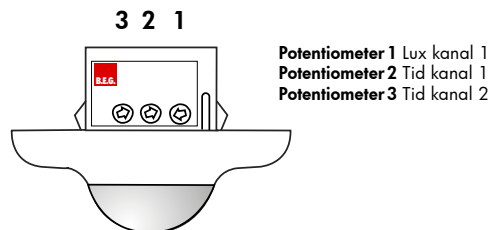
DIP-brytarens inställningar överstyrs med fjärrkontrollen.

#### 4c. Placering av DIP-brytare och potentiometrar INF



DIP 1 Helautomatiskt/halvautomatiskt läge  
DIP 2 LED PÅ/AV  
DIP 3 Växla mellan korridorläge och standardläge

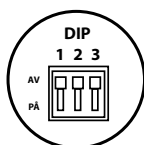
DIP-brytarens inställningar överstyrs med fjärrkontrollen.



Potentiometer 1 Lux kanal 1  
Potentiometer 2 Tid kanal 1  
Potentiometer 3 Tid kanal 2

#### 5. Funktioner för DIP-brytare

DIP-brytare	PÅ	AV
1	Halvautomatiskt läge	Helautomatiskt läge
2	LED AV	LED PÅ
3	Korridorläge	Standardläge



**Korridorfunktion:** När belysningen släckts med en extern tryckknapp, återgår detektorn i helautomatiskt läge efter 5 sekunder.

Återställning av funktionen på DIP-brytarna efter förändring med fjärrkontroll:

- Ändra läge på DIP-brytaren när detektorn är låst för fjärrprogrammering
- Återställning av detektorn genom att sätta detektorn i läge sol/test.
- Återställning med fjärrkontrollen i öppet läge.

## 6. Driftstart / Inställningar

### Självttest cykel

Efter en inledande 60-sekunders självttest cykel är LUXOMAT® PD2-M-2C redo för användning.



#### Potentiometer 1 - Justering av ljusvärde för kanal 1 "Belysning"

Ljusstyrkan kan ställas in på mellan 10 och 2000 Lux. Med hjälp av ratten kan ljusvärdet ställas in efter behov.

Symbol ☾: Natstyrning  
Symbol ⚙️: Dagsstyrning/Nattstyrning

#### Fastställning av den nuvarande ljusstyrkan

Ställ in potentiometer 2 på "Test"-läge. Den gröna LED-dioden lyser permanent så snart det inställda värdet på "Lux"-potentiometern understiger den nuvarande uppmätta ljusstyrkan.



#### Potentiometer 3 - Frånslagsfördröjning för enhetsstyrning

Tiden kan ställas in steglöst på mellan 5 min och 120 min. Vid tider över 15 minuter är tillslagsfördröjningen aktiverad. Under cirka 5 min. Om det inte upptäcks någon annan rörelse inom denna period startar tillslagsfördröjning igen.

Symbol ⏸️: Impuls = 2,5 s.  
Symbol A: Alarm impuls = 2 s.

#### Alarm impuls

För att aktivera en larm impuls så skall minst 3 rörelser upptäckas inom 9 s.

#### Pulsavstånd PD-Slav



2 eller 9 s kan ställas in för pausen mellan två pulser som skickas till mastern. Inställningen kan göras med aktiverad (⚙️) eller avaktiverad (○) LED indikator.

För enheter med en separat slavingång kan 2 s. ställas in.

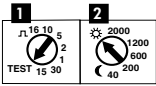


#### Potentiometer 2 - Inställning av frånslagsfördröjning för kanal 1 "Belysning"

Symbol TEST: Testläge, reagerar endast vid rörelser. Varje rörelse tänds ljuset under en period av 2 s för att sedan stängas av under en period av 2 s. Tiden kan ställas in steglöst på mellan 15 s och 16 min.

Potentiometerns inställningar kan överstyras via fjärrkontrollen.

## 7. Återställning och standardinställningar



### 1. Standardinställning

Om potentiometerna är i "Test" och "Sol" position och detektorn är oprogrammerad så aktiveras fabriksprogrammet: 500 Lux och 10 min.

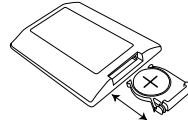
### 2. Återställning

Om båda potentiometerna ställs i "Test" och "Sol"-inställning från någon annan position så återställs enheten och alla värden som programmerats med fjärrkontrollen tas bort.

## 8. Användning av fjärrkontroll IR-PD-2C (tillval)

### Kontrollera batteriet:

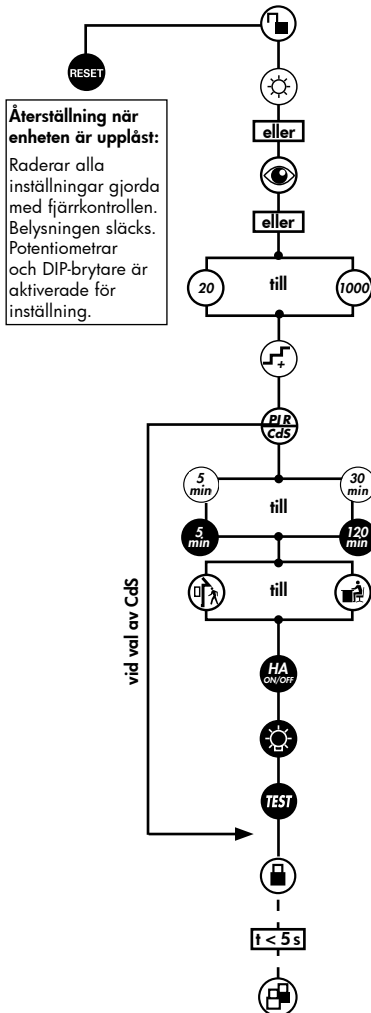
Öppna batterifacket genom att trycka ihop plastfjädrarna och ta bort batterihållaren.



### VIKTIGT!

Inställningar med fjärrkontrollen ersätter inställningar gjorda med potentiometrar.

## 9. Inställningar med fjärrkontroll IR-PD-2C



Lås upp enheten - Aktivering av programmeringsläge

Dagsstyrning, detektorn aktiveras endast vid rörelse

Automatisk inläsning av nuvarande ljusvärde som nytt ljusvärde

Reglering av det fixerade ljusvärdet för kanal 1 (20 - 1000 Lux)

Steg funktion: Öka aktuell ljusstyrka med 20 resp 50 Lux

Växla mellan närvarodetektor och ljusreläfunktion

Frånslagsfördröjning kanal 1 (belysning) 5 - 30 min. alternativt impuls

Frånslagsfördröjning kanal 2 (VKV) 5 - 120 min. alternativt impuls

Detektorns känslighet reduceras eller i normalläge

Växla mellan helautomatiskt och halvautomatiskt läge (HA)

Belysning PÅ/AV

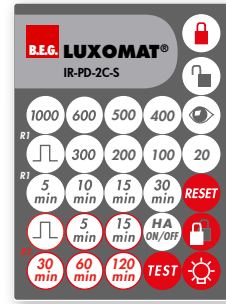
LED PÅ/AV (genom att hålla knappen nedtryckt)

Lås enheten - Avsluta programmeringsläge  
Om det inte görs några knapptryckningar på ca 3 min avslutas programmeringsläget

Vit LED blinkar

Permanent skydd mot sabotage

## Tillbehör: Fjärrkontroll IR-PD-2C



Film IR-PD-2C-S

IR-PD-2C - E 13 136 91



Väggållare för fjärrkontroll IR-PD-2C

En självhäftande film för ytan av IR-PD-2C medföljer enheten. Om så önskas kan denna användas till valfri B.E.G. fjärrkontroll med 27 knappar.

För att kunna utnyttja alla funktioner hos PD2-M-2C krävs fjärrkontroll IR-PD-2C som beställs separat.

## 10. Viktiga funktioner i stängt läge



### Permanent skydd mot sabotage

Blockerar enheten permanent. Detta driftläge kan bara aktiveras under en period på 5 s (vit LED-bliks) efter att ha tryckt på "lås"-knappen. För att lämna detta läge gör följande:



1. Stäng av strömmen
2. Sätt på strömmen i 31 - 59 s
3. Stäng av strömmen igen
4. Sätt på strömmen, vänta på att självttest cykeln skall aktiveras
5. Lås upp enheten



Belysning PÅ/AV vid upptäckt av rörelse plus definierad frånslagsfördröjningstid; Aktivering av 12h-PÅ/AV-funktionen genom att hålla knappen nedtryckt



### Aktivering/avaktivering av testläge

Efter 3 minuter avslutas testläget automatiskt.



Stänger av kanalen och aktiverar den igen, avslutar alla tidsfunktioner, avbryter ljusmätningen



Bekräftelse



Ändra till "öppet" läge

## 11. Förklaring av fjärrkontrollens knappar

### 11a. Vid initieringsperioden

#### 12 h Belysning PÅ/AV (fest funktion)



Aktiveras med "Ljus"-knappen



Avaktiveras med "Reset"-knappen (standard)

#### Korridorfunktion



Aktiveras med "utomhus"-knappen



Avaktiveras med "inomhus"-knappen (standard)

#### Tvångssläckning



Aktiveras med "sol"-knappen



Avaktivera med "mån"-knappen (standard)

### 11b. I öppet läge



"Lås upp"-knappen öppnar detektorn och följande funktion kan programmeras:

**Notera:** Detektorn stängs automatiskt:

- efter strömavbrott
- efter 3 min



Ändras till "stängt" läge.

Under de första 5 s, blinkar den vita LED-lampan varje 0.5 s. I detta läge kan sabotageskyddet aktiveras.

Enheten skiljer mellan 2 procedurer:

#### • Inläsning med belysning tänd

Ljusstyrkavärdet för tillslag bestäms automatiskt.



Inläsning av tillslagsvärde:

1. Tryck på "ögon"-knappen
2. Släck belysningen (2 s senare)
3. Läs av ljusstyrka
4. Tillslagsvärde = inläst ljusstyrka

#### • Inläsning med belysningen avstängd:

När knappen är intryckt anges den aktuella ljusstyrkan som påslagsvärde. Nedsläckningsvärdet bestäms automatiskt.



Om ljusstyrkan har ändrats räknas nedsläcknings-tröskeln om.



Varje gång knappen trycks in ökar enheten det nuvarande tillslagsvärdet med en ökning på 20 Lux om värdet legat på <100 Lux och med 50 Lux om värdet legat på >100 Lux



Standard känslighet för de flesta applikationer



Minskad känslighet för utomhusbruk



När pulsfunktionen är aktiverad, skapas en puls på 1 s var 9 s. Om pulsfunktionen är aktiverad via fjärrkontroll kan pausen mellan 2 pulser ändras. Efter aktivering via "Puls"-knappen välj önskat intervall inom 5 s:

$$\left(\frac{5}{\text{min}}\right) = 9 \text{ s}, \left(\frac{10}{\text{min}}\right) = 10 \text{ s}, \left(\frac{15}{\text{min}}\right) = 15 \text{ s}, \left(\frac{30}{\text{min}}\right) = 30 \text{ s}$$



Impulsfunktionen på kanal 2 baseras helt på rörelse!

Efter varje rörelse aktiveras VKV-kanalen i 2.5 s; tidsfördröjningen påbörjas efteråt under 9 s.



"Test"-knappen kan användas för att ställa in LED PÅ/AV funktionen. För att göra detta håll knappen intryckt i 3 s.

**Notera** att i öppet läge samt testläge är LED-indikatorerna alltid PÅ.



#### Funktionen för ljusrelä (CdS)

Om CdS-funktionen är aktiverad så agerar detektorn som ett enkelt ljusrelä. Endast ljusstyrkan kan ställas in i det här läget. Rörelser indikeras inte längre av den röda LED-lampan.

#### Bekräftning av knappfunktionerna:

Varje knapp bekräftas genom belysningen och den vita LED-dioden:

"Ljus PÅ" status: AV/PÅ (varje 0.5 s)

"Ljus AV" status: PÅ/AV (varje 0.5 s)

## 12. Frånslagströskel för ljusstyrkan

1. Om tillslagsvärdet har ändrats via potentiometern eller fjärrkontrollen så tas frånslagsvärdet som sparats i EEPROM bort och en ny gräns beräknas fram vid nästa aktivering

Definiering av frånslagsvärde

1. Tillslag i 5 min. i mörker och vid rörelse
2. Ljus AV i 2 s.
3. Intern beräkning av frånslagsvärde

2. När „ögon“-knappen trycks in omkalkyleras frånslagsgränsen. Se även fjärrkontroll „ögon“-sektionen



3. Frånslagsfördröjning

Om den bestämda frånslagsgränsen överstigs under drift så stängs detektorn bara av efter en fördröjning på ca. 15 min. Detta kompenserar för korta avbrott i ljusstyrkan.

## 13a. Funktion med extern tryckknapp/fjärrkontroll "Belysning"

"Korridor" och "Belysning PÅ/AV"-funktionerna går bra att använda en åt gången. Om båda funktionerna är aktiverade kommer detektorn att utföra "korridor"-funktionen.

Beteendet för knappen när den trycks in definieras på följande sätt:

#### Aktiverad "korridor" funktion

##### Belysningen tänd:

Kort knapptryckning: Belysning släckt -> Aktiv efter 5 s.

Lång knapptryckning: Belysning släckt -> Aktiv efter 5 s.

##### Belysningen släckt:

Kort knapptryckning: Belysning tänd vid rörelse + fördröjningstid

Lång knapptryckning: Belysning tänd vid rörelse + fördröjningstid

## 13b. Funktion med extern tryckknapp/fjärrkontroll "Belysning"

### 12 h Belysning PÅ/AV aktiverat

##### Belysning tänd:

Kort knapptryckning: Belysning släckt -> Aktiv efter 5 s.

Lång knapptryckning: 12 h AV

##### Belysning släckt:

Kort knapptryckning: Belysning tänd vid rörelse + fördröjningstid

Lång knapptryckning: 12 h PÅ

### 12 h belysning tänd/släckt avaktiverat

##### Belysning tänd:

Kort knapptryckning: Belysning släckt vid rörelse + fördröjningstid

Lång knapptryckning: Belysning släckt vid rörelse + fördröjningstid

##### Belysning släckt:

Kort knapptryckning: Belysning tänd vid rörelse + fördröjningstid

Lång knapptryckning: Belysning tänd vid rörelse + fördröjningstid

## 13c. Funktion med extern tryckknapp/fjärrkontroll "Tvångssläckning"

#### Tvångssläckning aktiv

##### Belysning släckt:

Belysning är släckt: Kort knapptryckning: Belysningen tänd i ca.

30 Min., därefter tvångssläckning, förutsatt att det inställda

ljusstyrkavärdet är överskridet.

## 14. Övriga funktioner

#### Aktivering av belysning i 12 timmar genom strömavbrott

1. Bryt strömmen
2. Slå till strömmen i 2 till 5 s.
3. Bryt strömmen igen
4. Slå till strömmen
5. Detektorn är nu PÅ i 12 tim

#### Gå ur sabotageskydd

1. Bryt strömmen
2. Slå till strömmen i 30 till 60 s.
3. Bryt strömmen igen
4. Slå till strömmen
5. Detektorn är i normaldrift slutet läge

#### 230 VAC permanent på slav ingång

Om 230V AC appliceras på slavingång under längre tid än 10 s så slås ljuset på permanent. När 230 V tas bort, slås ljuset av och automatiskt läge aktiveras.

#### 230 VAC i 1 - 3 s på tryckknappsingång S

Om 230 VAC är anslutet i 1-3 s på tryckknappsingång S så tolkas det som en slavsignal vid slavkoppling R. Detta försäkras att detektorn är kompatibel med föregående versioner.

## 15. Hel/halvautomatiskt läge

#### Helautomatiskt läge

I detta driftläge, växlar belysningen automatiskt av och på för ökad komfort, beroende på närvaro och ljusstyrka. Kanal 1 slås på vid rörelse om "mörker" upptäcks.

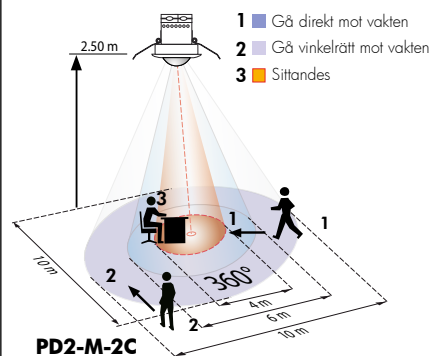
#### Halvautomatiskt läge

Driftläge, för att få ökade besparingar, aktiveras belysningen först efter att den manuellt slagits på. Avstängning sker automatiskt eller manuellt. Halvautomatiskt läge uppför sig som helautomatiskt läge med undantaget att påslagning alltid måste göras manuellt!

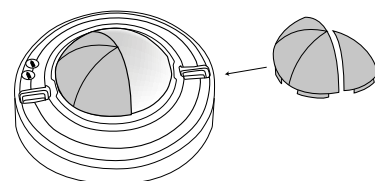
Önskat antal tryckknappar kan anslutas parallellt på tryckknappsingången "S" (PÅ/AV).

**Aktivering i halvautomatiskt läge:** Om detektorn slås av i halvautomatiskt läge (fördröjningstidern förlutit), så slås detektorn på igen inom 10 s vid rörelse (trots halvautomatiskt läge).

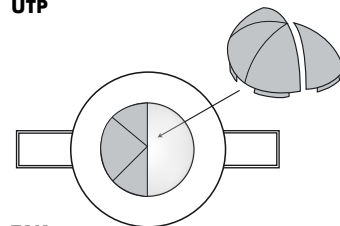
## 16. Detekteringsområde



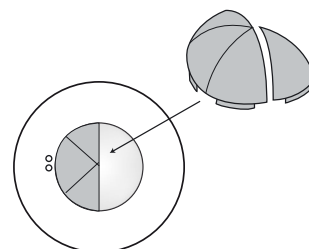
## 17. Avskärningslameller



UTP



TAK



INF

Om avskärningsområdet av LUXOMAT® PD2-M-2C är för stort eller om vissa områden inte bör övervakas, kan intervallet minskas eller begränsas genom användning av avskärningslameller.

## 18. Teknisk data PD2-M-2C

**Märkspänning:** 230 V ~ ±10 %  
**Egenförbrukning:** < 1 W  
**Omgivningstemperatur:** -25 °C till +50 °C  
**Kapslingsklass:** IP20 / II  
**Inställningar:** Potentiometer, DIP-brytare och fjärrkontroll

**Ljus värden:**  
 20 - 1000 Lux (med fjärrkontroll)  
 10 - 2000 Lux (med potentiometer)  
**Utökning av avkänningsområdet:** med slavenheter  
**Detekteringsområde:** runt, 360°  
**Avkänningsområde Ø H 2,50 m / T = 18°C:**  
 sittandes 4 m / vinkelrätt 10 m / radialt 6 m  
**Rekommenderad monteringshöjd:** 2 - 3 m  
**Ljusbildning:** blandat ljus, dagsljus + artificiellt ljus

### • Kanal 1 för ljusstyrning

**Kontakttyp:** NOC/med pretravel volfram kontakt  
**Kontaktbelastning:** 2300 W cos φ=1 / 1150 VA cos φ=0,5, µ-kontakt

**Tidsinställningar:**  
 15 s - 16 min/ test med potentiometer  
 5 min - 30 min/ test med fjärrkontroll

### • Kanal 2 för enhetsstyrning (reagerar endast vid rörelse)

**Kontaktbelastning:** 230 V~, 3 A cos φ=1, µ-kontakt

**Tidsinställning:** 5 min - 120 min med tidsfördröjning på 5 min för definierad inkopplingstid > 15 min / alarmimpuls

### Dimensioner: H x Ø [mm]

PD2-M-2C	UTP	TAK	INF
	48 x 98	84,5 x 80	67 x 98

**Synlig del efter inbyggnad TAK:** 15 x 80 mm

## Teknisk data PD2-Slav

**Nätspänning:** 230 V ~ ±10 %  
**Impulsutgång:** Optocoupler max. 2 W  
**Impulsfördröjning:** 2 s eller 9 s  
**Dimensioner:** se ovan

☺ **Försäkran om överensstämmelse:** Produkten överensstämmer med rekommendationen gällande lågspänning 2006/95/EG och EMV rekommendation 2004/108/EG.

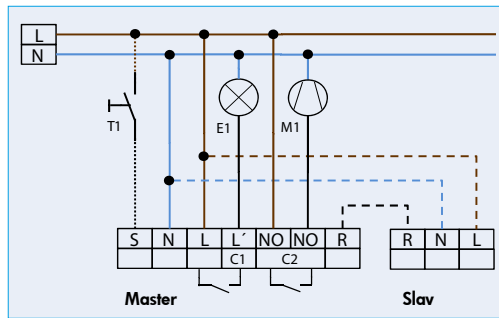
## 21. LED-funktioner

LED-funktioner efter självttestcykel, 60 s initieringsperiod			
Driftsläge	LED indikering		
Fabrikprogram aktivt	Vitt, rött och grönt blinkar i snabb följd i 10 s, följt av initiering av indikatorer, se nedan		
Dubbelläst	Vit och grön lyser i 5 s alla i 20 s, efteråt funktionsindikering		
	Oprogrammerad	Programmerad	När tvångsavstängning är aktiverad
Standardläge	Röd LED blinkar	Röd LED blinkar hastigt	Varje 5 s, 4 x vitt, rött och grönt i snabb följd
12 h PÅ/AV aktiv	Röd och grön LED blinkar	Röd och grön LED blinkar hastigt	Varje 5 s, 4 x vitt, rött och grönt i snabb följd
Korridor aktiv	Röd och vit LED blinkar	Röd och vit LED blinkar hastigt	Varje 5 s, 4 x vitt, rött och grönt i snabb följd
12 h PÅ/AV & korridor aktiv	Röd, grön och vit LED blinkar	Röd, grön och vit LED blinkar hastigt	Varje 5 s, 4 x vitt, rött och grönt i snabb följd
CdS aktiv	-	Röd och vit LED blinkar	Då lyser <u>ingen</u> röd lysdiod för rörelse-detektering

LED-indikering under drift	
Process	LED indikering
Rörelsedetektering	Röd blinkar vid varje upptäckt rörelse
Halvautomatiskt läge aktivt	Vit är PÅ
Impuls aktivt	Röd och grön blinkar en gång i 4 s.
Korridor aktivt	Vit PÅ 1 s och AV 4 sec.
Korridor och halvautomatiskt läge aktivt	Vit PÅ 4 s och AV 1 s.
För ljus upptäckt	Grönt blinkar
Ljusbildning aktivt	Grönt blinkar varje 10 s.
12 h PÅ/AV funktion aktiv	Röd och grön blinkar växelvis
Aktiverad från slav	Röd blinkar hastigt
IR kommando	Vit blinkar en gång
IR kommando „Öppen“ och sabotage aktiv	Vit och grön blinkar en gång långsamt

## 19. Kopplingschema

### Standard drift Master/Slav



**M1 = VKV-funktion**

### Alternativ

T1 = NO-tryckknapp i halvautomatiskt läge;  
 Utökning av avkänningsområde med slavenheter

## 20. Artikelnummer

Typ	UTP	TAK	INF
PD2-M-2C (Master)	E 13 135 49	E 13 135 52	E 13 135 55
PD2-S (Slav)	E 13 135 51	E 13 135 54	E 13 135 57

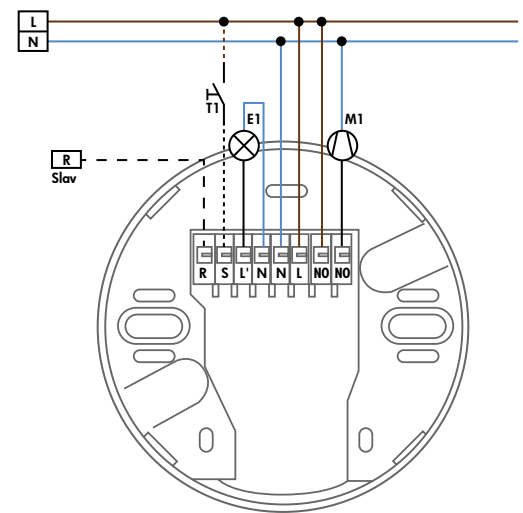
### LUXOMAT® fjärrkontroll:

IR-PD-2C (ink. väggållare) E 13 136 91  
 IR-PD-Mini E 13 136 64

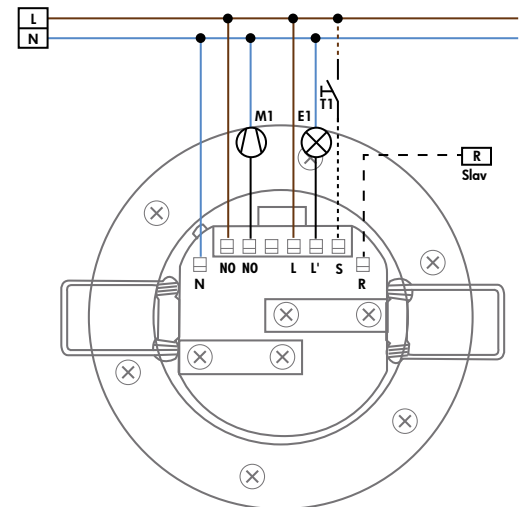
### Tillbehör:

Skyddskorg BSK E 13 136 83  
 Förhöjningsram IP54 E 13 136 75

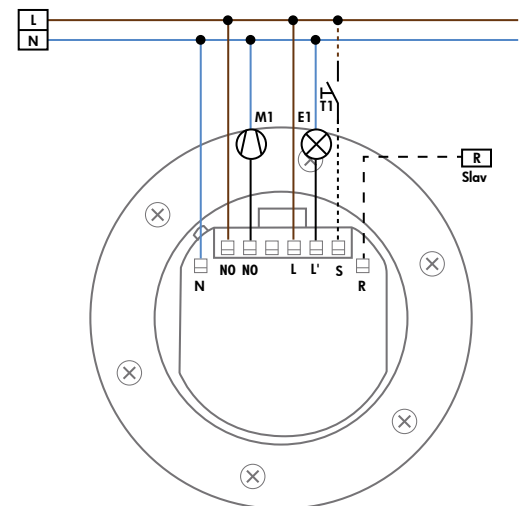
## 22a. PD2-M-2C-UTP – Anslutningar



## 22b. PD2-M-2C-TAK – Anslutningar



## 22c. PD2-M-2C-INF – Anslutningar



**RUTAB**