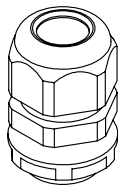


Installation av KLIKSEAL® eller förskruvning i ett Metriskt hål
 För att kunna installera KLIKSEAL® eller en förskruvning måste membranet skäras ut med hjälp av en kniv.

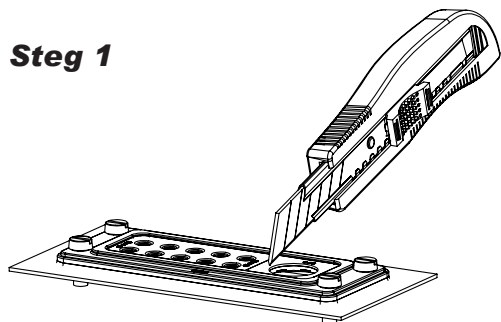


Förskruvning

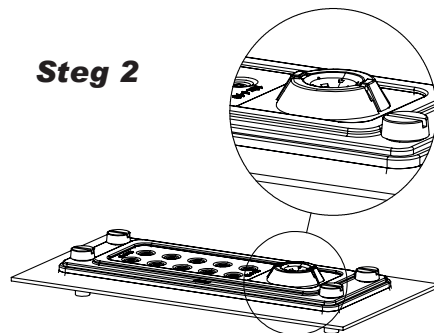


KLIKSEAL®

Steg 1

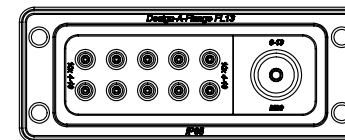


Steg 2

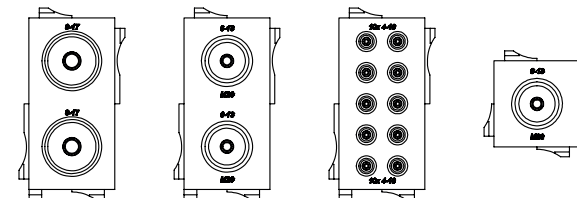
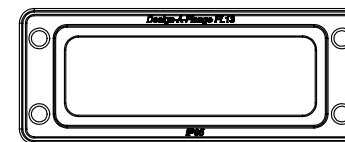


DESIGN - A - FLANGE

Monteringsinstruktion FL13



Ram och Insatser



68x34
2x 8-17

68x34
2x M20(6-13)

68x34
10x 4-10

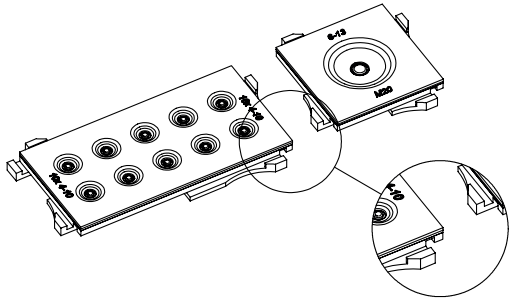
34x34
1x M20(6-13)

Kombinationer av Ram och Insatser

	Alt. 1	Alt. 2
68x34	1	-
34x34	1	3

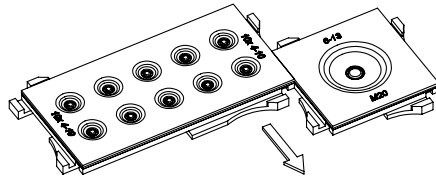
AL_FL13_Rev1_20090305

Steg 1

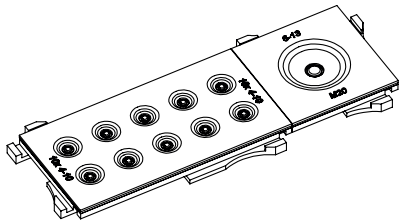


Notera placeringen av insatserna

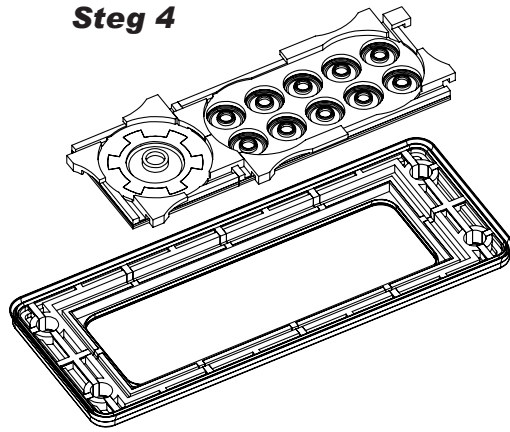
Steg 2



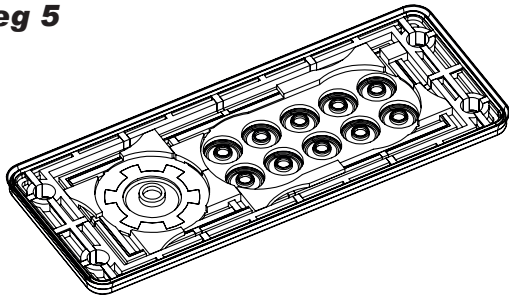
Steg 3



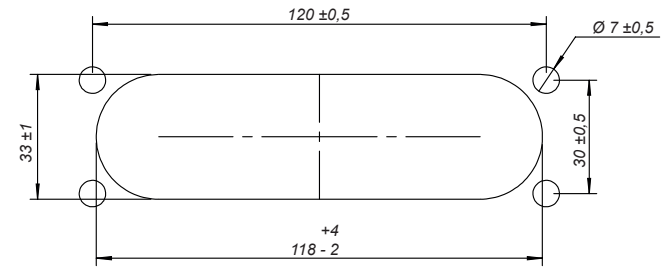
Steg 4



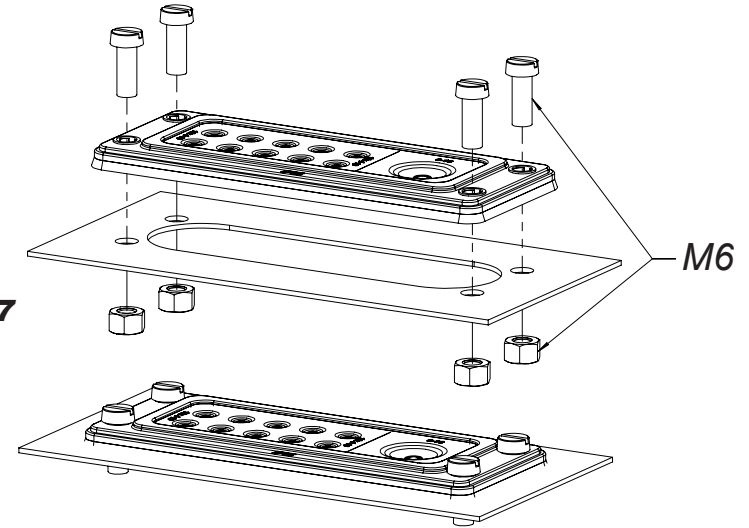
Steg 5



Steg 6



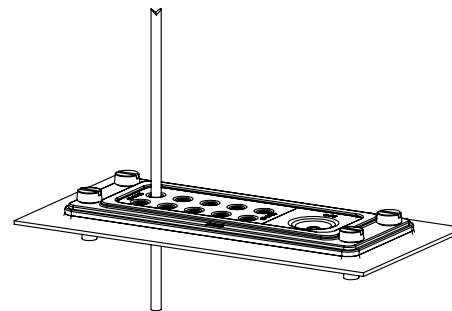
Steg 7



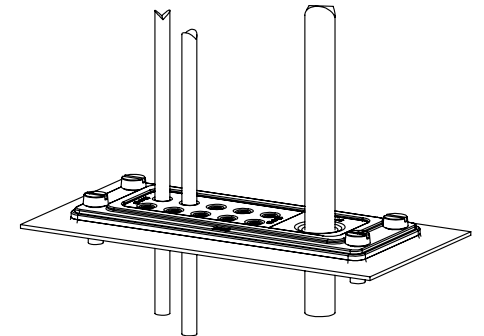
Installation av kablar

Tryck kabeln genom membranet så att membranet "poppar" ut eller tryck ut membranet innan installationen av kabeln med hjälp av en smalare kabel eller en skruvmejsel.

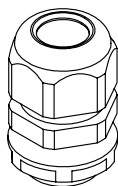
Steg 1



Steg 2



Installation of a KLIKSEAL® or a Cable Gland in an Metric sized hole
 To enable to install a KLIKSEAL® or a Cable Gland the membrane has to be cut out using a knife.

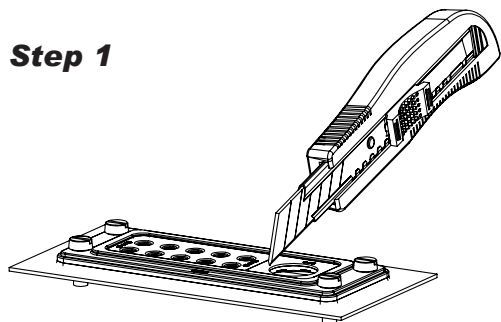


Cable Gland

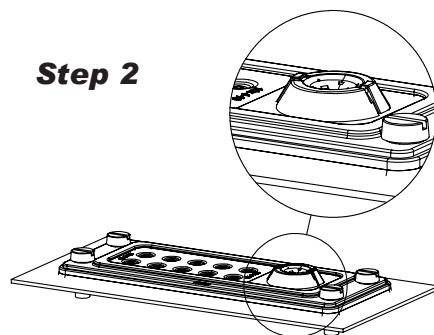


KLIKSEAL®

Step 1

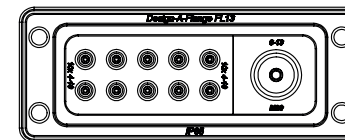


Step 2

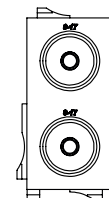
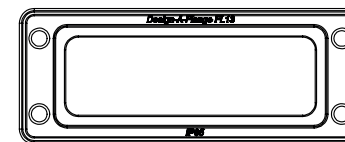


DESIGN - A - FLANGE

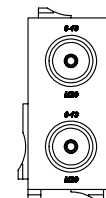
Assembly instruction FL13



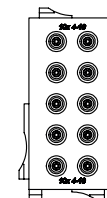
Frame and Inserts



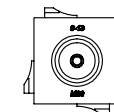
68x34
2x 8-17



68x34
2x M20(6-13)



68x34
10x 4-10



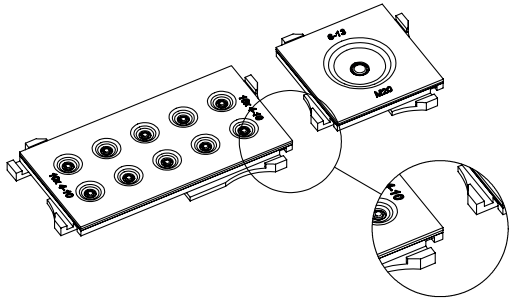
34x34
1x M20(6-13)

Combinations Frame and Inserts

	Alt. 1	Alt. 2
68x34	1	-
34x34	1	3

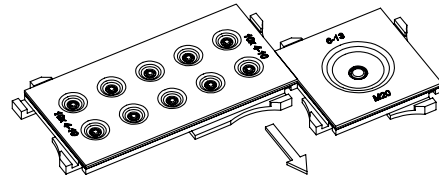
AL_FL13_Rev1_20090305

Step 1

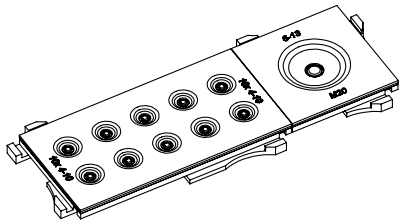


Note the orientation of the insert

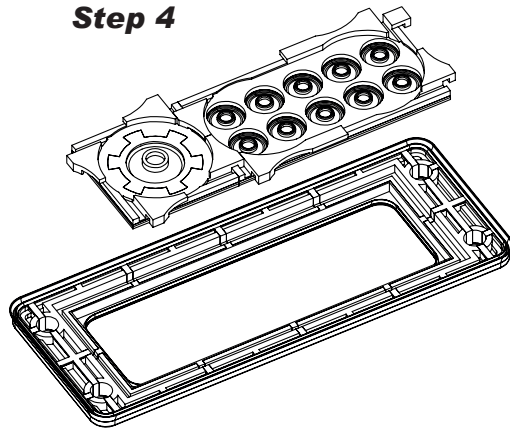
Step 2



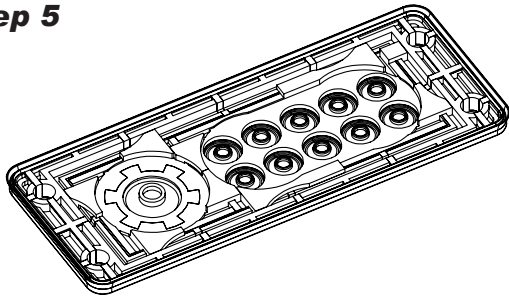
Step 3



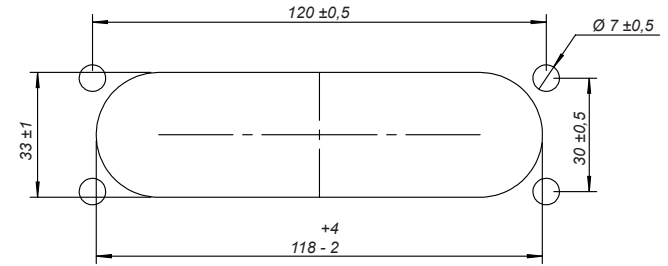
Step 4



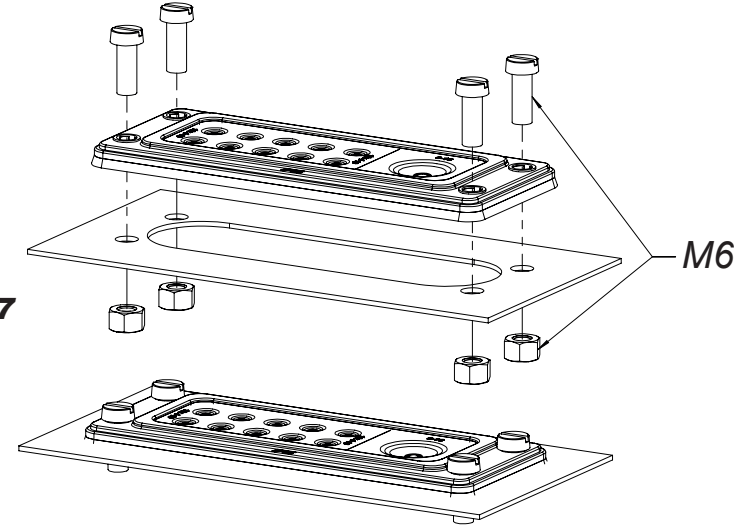
Step 5



Step 6



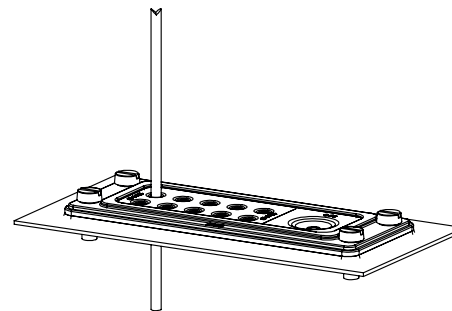
Step 7



Installation of cables

Push the cable trough the membrane then the membrane will pop out or push out the membrane before installing the cable with a smaller cable or a screwdriver.

Step 1



Step 2

