

Programmera Fuktsensorn att kommunicera med en eller flera enheter.

**Alternativ 1 (OBS! Får endast utföras av behörig elektriker på de produkter som saknar utvändigt programmeringsknapp SW1).**

- Tryck kort på knappen (SW1) i stickkontakten/ventildrivenheten). Gul LED blinkar varannan sekund. Enheten är nu i parningsläge i 1 minut.
- Håll inne knappen (SW1) på fuktsensorn, sätt i batteriet (fortsätt hålla in SW1). Fuktsensorn kvitterar först med 2 korta pip när batteriet sätts i. Fortsätt hålla in knappen (SW1) tills fuktsensorn piper 3 gånger. Enheterna är nu parade.

**Alternativ 2 (Kan utföras av alla.)**

- Bryt strömmen till stickkontakten/ventildrivenheten, t.ex. genom att slå säkringen av och på. Gul LED börjar blinka på stickkontakten/ventildrivenheten varannan sekund. Enheten är nu i parningsläge i 1 minut.
- Håll inne knappen (SW1) på fuktsensorn, sätt i batteriet (fortsätt hålla in SW1). Fuktsensorn kvitterar först med 2 korta pip när batteriet sätts i. Fortsätt hålla in knappen (SW1) tills fuktsensorn piper 3 gånger. Enheterna är nu parade.
- För att bekräfta parningen skall strömmen till stickkontakten/ventildrivenheten brytas och slås till igen inom 1 minut.

#### TEST AV KOMMUNIKATIONEN

För att testa kommunikationen mellan fuktsensorn och stickkontakten/ventildrivenheten, tryck kort på knappen (SW1) på fuktsensorn. Blå LED på stickkontakten/ventildrivenheten kvitterar med ett blink för varje knapptryckning.

#### TEST/FUNKTIONSTEST AV FUKTSENSOR

- Öppna vattenkranen halvvägs.
- Fukt kan simuleras genom att göra en kortslutning mellan två av fuktsensornerna, se sidan 3. Kan göras med skruvmejsel, annat metallföremål eller en fuktig trasa. Ventilen ska då stänga vattentillförseln till kranen.
- För att öppna ventilen igen, återställ larmet med ett kort tryck på fuktsensorns resetknapp (SW1).
- Upprepa på samtliga fuktsensorer i anläggningen (för att kontrollera antal fuktsensorer, se Bruksanvisning för ventildrivenhet, sidan 5 under Tips).

# RUTAB

1022artnr: 14879

#### ÅRLIGT FUNKTIONSTEST

Ägaren/brukaren av systemet skall vid installation sätta sig in i medföljande Monteringsinstruktion och Bruksanvisning, och är skyldig att testa att installerad anläggning stänger av vattentillförseln enligt funktionstestet. Funktionstestet skall utföras minst 2 gånger per år, i enlighet med Monteringsinstruktion och Bruksanvisning för produkten.

#### Teknisk data

**Dimensioner:**  
HxD 24 x 58 mm

**Batteritid:**  
Upp till 4 år

**Batteri:**  
1xCR2450

**RF:**  
868.100 MHz +5dBm  
Kompatibel med  
"v2"-produkter, se sidan 2



CTM Lyng AS, är en av Norges främsta producenter och leverantörer av säkerhetsprodukter till hemmet. Valfärdsteknologi, energieffektivisering samt ljus och värmestyrning, för alla typer av byggnader, är välkända under varunamn som mKomfy®, mTouch®, Microsafe® och Centrol®. CTM Lyng AS erbjuder allt från utveckling av produkter till produktion och distribution. Produktionslokalerna i Trondheim är utrustade med en av Europas mest moderna maskinparkar.

**Rutab AB**  
Tel 0380 -55 50 50  
För mer information, besök oss på  
[www.rutab.se](http://www.rutab.se)

Tack till dig som valt en produkt från oss!

**CTM  
LYNG**

# RUTAB

#### Monteringsinstruktion / Bruksanvisning

#### Fuktsensor trådlös

E-nummer: 1711429



SPARA DETTA DOKUMENT

Fuktsensorn är en säkerhetsprodukt från CTM Lyng AS.

Fuktsensorn stänger ventilen när den detekterar fukt, och bryter strömförsörjningen till aktuella stickkontakter den är parat med.

Fuktsensorn monteras där det förväntas samlas fukt vid eventuellt läckage.

Vid låg batterinivå varnar fuktsensorn med 2 pip och 2 röda blinkningar (LED1) var 5:e minut samt att LED blinkar var 10:e sekund.

#### Fungerar tillsammans med

- Extern fuktsensor 1m
- Ventildrivenhet samt ventildrivenhet med strömadapter
- On/Off (trådlöst V2)
- Timerpanel (trådlöst V2)
- mTouch Sparbrytare
- mTouch HUB



Passar produkter märktat "v2"

Systemet är flexibelt och kan byggas ut efter olika behov och önskad säkerhetsnivå.

## FUKTSENSOR FUNKTION

När fuktsensorn detekterar fukt, stänger den ventiler och slår av stickkontakter som den är parat med.

Fuktsensorn larmar med tre pip och blinkar var 10:e sekund i 90 sekunder. Därefter larmar den med ett pip och blink varje minut tills den återställs genom tryck på reset-knappen.

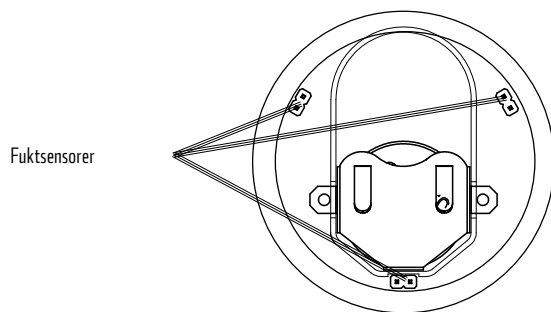
## DETEKTERING AV FUKT

Vid utlöst fuktalarm kommer fuktsensorn låsa ventiler och stickkontakter i avstängt läge, och kan endast slås på igen genom att larmet återställs på den fuktsensor som utlöste larmet.

**OBS!** Fuktsensorn måste vara helt torr innan larmet kan återställas. Torka av fuktsensorn eller plocka ur batteriet och lägg fuktsensorn på tork.

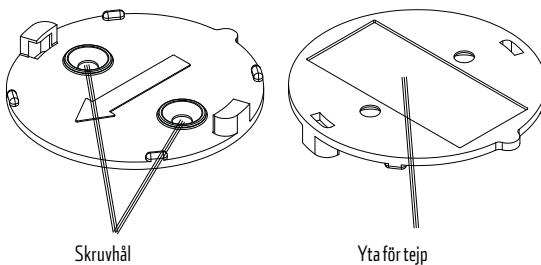
**OBS!** Genomför parning och funktionstest av fuktsensorn innan montering. Se sidan 5.

Fuktsensorn monteras där det förväntas samlas fukt vid eventuellt läckage.



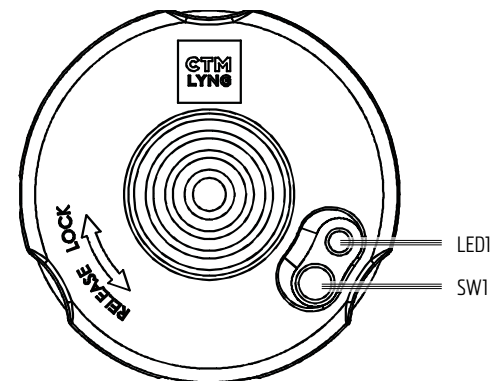
Fuktsensorer

Fäst bakstycket med tejp eller medföljande skruvar.



Monteras med pilen på bakstycket riktad mot batterihållaren i fuktsensorn. Placera fuktsensorn på bakstycket och vrid fast medurs.

**TIPS:** Programmera och para enheterna innan montering. Detta för att enklare kunna utföra funktionstestet.



SW1		Programmerings-/resetknapp
LED1	Röd	Larm

## TILLBEHÖR

Tillbehör såsom extern fuktsensor och fuktsensortejp ansluts till kontakten i fuktsensorn.

