

# LUXOMAT® PD4-M-DALI/DSI-K

## Montage- och användaranvisning

### 1. Produktinformation

- Närvarodetektor för dagsljusberoende belysningsstyrning
- Först avsedd för korridorer
- DALI/DSI gränssnitt för styrning av dimbara elektroniska driftödon i grupp
- Växla mellan DALI-/DSI-gränssnitt via fjärrkontroll eller DIP-brytare
- Möjlighet till utökning av avkänningsområdet med slav-enheter
- Fler funktioner kan ställas in med fjärrkontroll (tillval)
- Manuellt till- och fränslag/dimning via tryckknapp är möjlig
- Funktion för orienteringsbelysning

### 2. Funktion

Närvarodetektorn kontrollerar belysningen automatiskt beroende på närvaro (rörelser) samt omgivningens ljusstyrka.

Den integrerade ljussensorn mäter omgivningens ljusstyrka kontinuerligt och jämför den med detektorns förvalda värde för ljusstyrkan. Är omgivningens ljusstyrka tillräcklig, tänds inte belysningen. Skulle däremot omgivningens ljusstyrka befinna sig på en lägre nivå, kommer rörelser att tända belysningen i rummet.

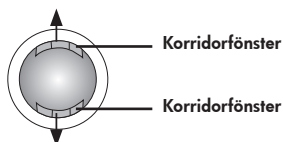
Detektorn släcker belysningen även om personer vistas inom avkänningsområdet om där finns tillräckligt med dagsljus i 5 min, eller då inga rörelser registrerats under fränslagsfördröjningen.

### 3. Säkerhetsinformation

- Arbete på 230-voltsnätet får endast utföras av behörig elektriker.
- Bryt alltid strömmen innan montering och installation.
- Enheten är inte lämpad för säker fränkoppling från nätspänning
- Montera tillbaka linsskyddet då kablagen anslutits till detektorn.

### 4. Installation

Korridoröfönstret i linsen underlättar montering av detektorn.



Vid Master/Slav drift, ska Master-enheten monteras på den plats där omgivningens ljus är som minst.

Ljussensorn skall riktas från öfönstren.

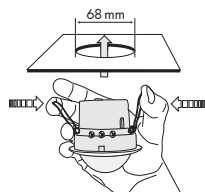
#### 4a. Installation - UTP



Detektorn ska monteras på en platt och slät yta. Det cirkulära linsskyddet ska tas bort före montering, vrid linsen ca. 5° moturs och lyft av.

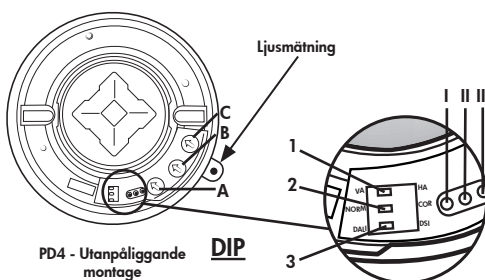
Anslut detektorn och fäst den sedan i underlaget med två skruvar. Montera tillbaka linsskyddet.

#### 4b. Installation - TAK

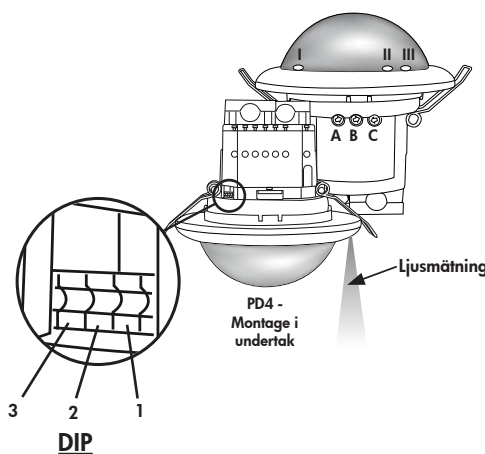


Detektorn är speciellt utformad för montage i undertak. Detektorn monteras i ett hål med diametern 68 mm i taket. Fäst kablagen och montera detektorn i hålet enligt bild.

#### 5a. Placering av DIP-brytare, LED-indikeringar och potentiometer UTP



#### 5b. Placering av DIP-brytare, LED-indikeringar och potentiometer TAK



DIP-brytare		
DIP 1	Helautomatiskt läge (VA)	Halvautomatiskt läge (HA)
DIP 2	Standardläge (NORM)	Korridorläge (COR)
DIP 3	DALI-läge	DSI-läge

Potentiometer A Ljusstyrka (konstant ljusreglering)

Potentiometer B Fränslagsfördröjning (belysning)

Potentiometer C Fränslagsfördröjning (orienteringsbelysning)

LED I grön

LED II röd

LED III vit

#### Korridorfunktion:

När belysningen släckts med en extern tryckknapp återgår detektorn i helautomatiskt läge efter 5 sekunder.

#### 6. Självtest cykel/Upstart

Självtesten tar ca 60 sekunder och startas vid spänningspåslag. Under självtesten reagerar enheten inte på rörelser och förblir påslagen.

### 7. Driftstart / Inställningar



#### Ljussvärde för konstant ljusreglering (Potentiometer A)

Tillslagsvärdet för belysningen kan ställas in på mellan 10 och 2000 lux. Med hjälp av potentiometern kan ljussvärdet ställas in efter behov.

Symbol ☾: Natstyrning

Symbol ☀: Dagsstyrning (ljussmätning inaktiv)



#### Fränslagsfördröjning för belysningsstyrning (Potentiometer B)

Fränslagsfördröjningen kan ställas in steglöst på mellan 1 och 30 min.

Symbol TEST: Testläge (Varje rörelse tänder ljuset under en period på 1 s, följt av en 2 s period då den är avstängd oavsett ljusstyrka)

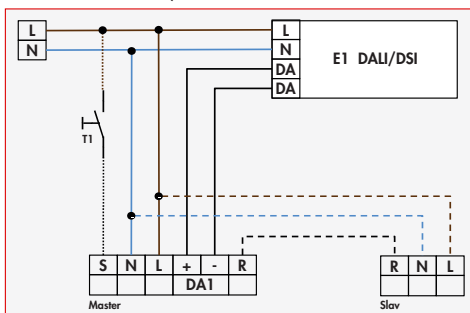


#### Fränslagsfördröjning för orienteringsbelysning (Potentiometer C)

Manuellt till-/fränslag av orienteringsbelysningen. "ON" för permanent orienteringsbelysning. "OFF" för ingen orienteringsbelysning.

### 8. Kopplingsschema

#### Standard drift Master/Slav



Anslutna Slav-enheter måste ha samma fas som Master-enheten.

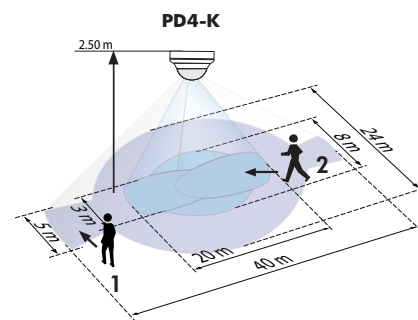
### 9. Manuell styrning och dimning (se punkt 23)

Via tryckknapp kan fasen ges till S-plinten.

Ett kort knapptryck tänder/släcker belysningen. Belysningen förblir då tänd eller släckt, så länge människor upptäcks plus den förinställda fränslags tiden.

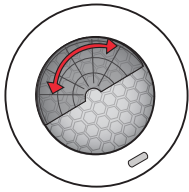
Ett långt knapptryck dimmar belysningen manuellt. När knappen släpps, sparas det aktuella dimmervärdet. Ytterligare ett långt tryck på knappen dimmar belysning i omvänd riktning.

### 10. Detekteringsområde



- 1 Gändes vinkelrätt mot vaktens
- 2 Gändes direkt mot vaktens

## 11. Avskärningslameller



Om avkänningsområdet är för stort eller om vissa områden inte bör övervakas, kan intervallet minskas eller begränsas genom användning av avskärningslameller.

## 12. Teknisk data

<b>Märkspänning:</b>	110-240 VAC, 50/60 Hz
<b>Egenförbrukning:</b>	ca. 1 W
<b>Omgivningstemperatur:</b>	-25°C till +50°C
<b>Kapslingsklass:</b>	IP20 / II
<b>Max antal anslutna driftdon:</b>	upp till 50 (Broadcast)
<b>Avkänningsområde Ø</b>	
H 2,5 m / T = 18°C:	vinkelrätt 40 m / direkt 10 m
<b>Area of coverage:</b>	circulär 360°
<b>Rekommenderad monteringshöjd:</b>	2.4 m - 2.6 m
<b>Dimensioner H x Ø [mm]</b>	UTP TAK 63 x 98 103 x 97 mm

## CE Försäkran om överensstämmelse:

Produkten överensstämmer med riktlinjerna för:

- EMC-direktivet 2014/30/EU
- Lågspänningsdirektivet 2014/35/EU
- RoHS 2, begränsning av användningen av vissa farliga ämnen i elektriska och elektroniska produkter (2011/65/EU)

## 13. Artikelnummer

Typ	UTP	TAK	INF
PD4-M-DALI/DSI-K	E 13 001 82	E 13 001 83	-
PD4-S-K	E 13 135 80	E 13 135 92	E 13 136 03

### LUXOMAT® fjärrkontroll:

IR-PD-DALI-E (ink. vägghållare) - Allmän fjärrkontroll	92122
IR-PD-DALI (ink. vägghållare)	E 13 136 62
IR-PD-DALI-Mini	E 13 003 53
IR-PD-DALI-LD (ink. vägghållare)	92652
IR-Adapter med smartphone-app	E 13 003 47

### Tillbehör:

Skyddskorg BSK	E 13 136 83
Extra vägghållare för IR-PD	E 13 136 77
Förhöjningsram IP54 för PD2/PD4-UTP	E 13 136 75

## 14. LED-funktioner

LED-indikeringar		
Process	Standardläge	Dubbelläst
Initialiseringstid programmerad	Rött blinkande	Grönt blinkande
Initialiseringstid programmerad	Snabbt rött blinkande	Snabbt grönt blinkande
Rörelsedetektering	Rött blinkande vid varje registrerad rörelse	Grönt blinkande vid varje registrerad rörelse
För ljus detekterat	2 Röda blinkningar per sekund	2 Gröna blinkningar per sekund
För ljus / för mörkt / odefinierat i öppet tillstånd	Rött väldigt snabbt blinkande	Grönt väldigt snabbt blinkande
Växling DALI/DSI DSI aktiv	Rött lyser i 3 s.	
Växling DALI/DSI DALI aktiv	Grönt lyser i 3 s.	
Korridor aktiv	Vit tänd 1 s, släckt i 4 s	
Korridor och halvautomatik (HA) aktivt	Vit tänd 4 s, släckt i 1 s	
Växling HA/VA Halvautomatik (HA) aktivt	Vitt lyser permanent	
Växla mellan förinställt/ användare förinställt aktivt	Rött lyser i 3 s.	
Växla mellan förinställt/ användare användare aktivt	Grönt lyser i 3 s.	
Giltigt IR-signal mottagen	Rött och vitt lyser i 3 s	
Ogiltigt IR-signal mottagen	Rött lyser i 0,5 s.	
100 timmars inbränningsfunktion aktiv	Rött och grönt blinkar växelvis	Rött och grönt blinkar växelvis
Ljusbmätning sker	Grönt blinkar 1x per 10 s	Grönt blinkar 1x per 10 s

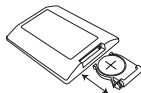
## 15. Användning av fjärrkontroll (tillval)

⚠ Inställningar gjorda med fjärrkontroll har högre prioritet än inställningar gjorda med potentiometer eller DIP-brytare.

DIP-inställningarna aktiveras igen på följande sätt:

- Sätt potentiometer i läge "TEST" och "SOL" (se punkt 24)
- Alternativt
- Tryck på "Reset"-knappen via fjärrkontrollen i öppet läge

### Fjärrkontroll LUXOMAT® IR-PD-DALI-E

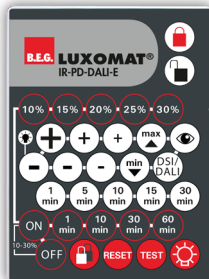


- Kontrollera batteriet:** Öppna batterifacket genom att trycka ihop plastfjädrarna och ta bort batterihållaren.

### 2. VIKTIGT:

Närvarodetektorn kan endast göra ljusberoende styrning vid användande av fjärrkontrollen. Läge "SOL" kan endast ställas in på potentiometer A.

Vid användande av fjärrkontroll IR-PD-DALI-E, rekommenderar vi att ställa in potentiometer A i läge "SOL". Ett tryck på "RESET"-knappen på fjärrkontrollen återställer detektorn till läget för ljusberoende styrning (SOL)

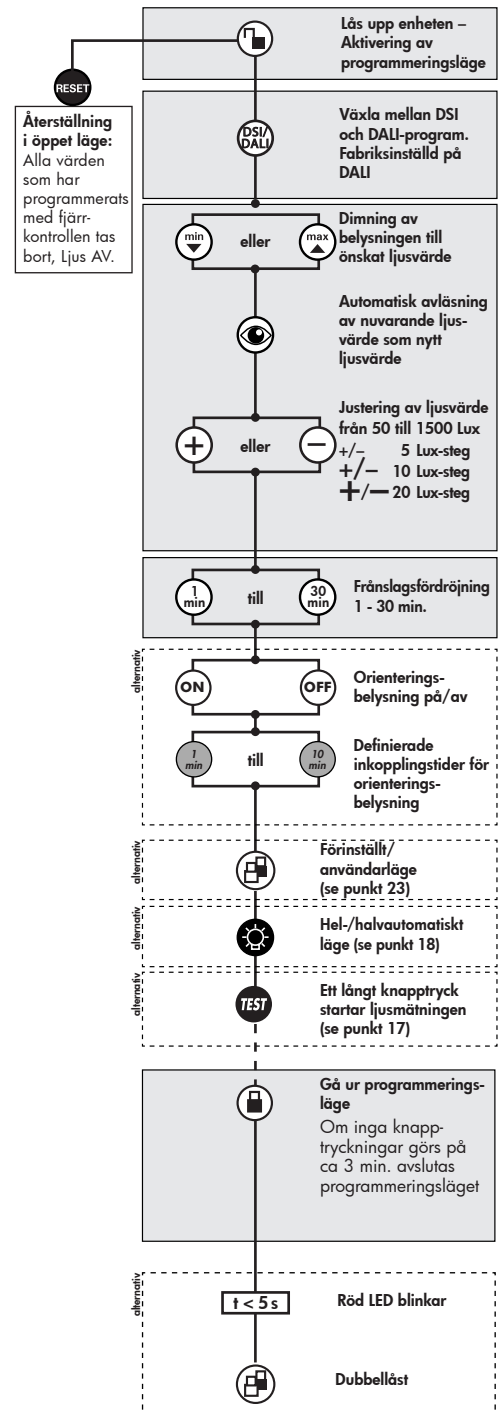


IR-PD-DALI-E



Vägghållare för fjärrkontroll IR-PD-DALI-E

## 16. Inställningar med fjärrkontroll i öppet läge



## 17. Belysningsstyrning

Detektorn har två integrerade algoritmer för belysningsstyrning. Påslagsvärdet för den första algoritmen ges via potentiometer (LUX) på enheten. Lyser mindre mängder ljus direkt på detektorn kommer det att orsaka att det fördefinierade frånslagsvärdet som ställs in via potentiometer (LUX) överstigs.

Den andra algoritmen har en integrerad dagsljuskompensering. Vilket gör det nödvändigt för detektorn att analysera ljusstyrkan. Denna algoritmen kan endast användas via fjärrkontroll. Programmering av påslagsvärde och mätning av ljusstyrkan i två steg:

### I öppet läge

- Påslagsvärdet är utan dagsljus (inget ljus i rummet) och justeras via fjärrkontroll.
- Ljusbmätningen startas genom ett långt knapptryck på "TEST"-knappen (> 3 s). Detektorn tänds då upp belysningen till 100% i 5 min. Belysningen släcks sedan för att tändas igen och förblir sedan påslagen. Då mätningens processen är aktiv visas det av att grön LED blinkar (10 s av / 1 s på). Denna mätning måste göras varje gång påslagsvärdet skall ändras. Om inställningen "permanent orienteringsbelysning" är vald, aktiveras funktionen automatiskt efter mätningens processen avslutats.

Utförs inte mätningens processen, görs det automatiskt av detektorn då omgivningens ljusstyrka understiger 50 LUX i 1 timme.

## 18. Hel-/halvautomatiskt läge

Växla mellan hel- och halvautomatiskt drift genom att trycka på "Ljus"-knappen på fjärrkontrollen i öppet läge. Valt driftläge indikeras av LED-lamporna på följande vis:

Röd LED blinkar i 3 s = Helautomatiskt läge  
Grön LED blinkar i 3 s = Halvautomatiskt läge

### Helautomatiskt läge

I detta driftläge, växlar belysningen automatiskt av och på för ökad komfort, beroende på närvaro och ljusstyrka.

### Halvautomatiskt läge

Driftläge, för att få ökade besparingar, aktiveras belysningen först efter att den manuellt slagits på (se punkt 22). Avstängning sker automatiskt eller manuellt (se punkt 22).

Det halvautomatiska läget fungerar i princip som det helautomatiska med den skillnad att påslagning alltid måste göras manuellt!

Skulle rörelser detekteras inom de 10 s efter frånslagsfördröjningen löpt ut, tänds detektorn belysningen igen och frånslagsfördröjningen börjar om från början. Registreras inga rörelser under de 10 s efter att frånslagsfördröjningen löpt ut, måste belysningen tändas manuellt.

## 19. Inställningar under självttest cykel

Under de första 60 sekunderna efter detektorn spännsätts, kan följande funktioner göras:

### INI-OFF/ON-läge:

Tänd eller släck belysningen under självttest cykeln på 60 s. Senast valt läge är aktivt. Fabriksinställd på att belysningen är tänd under initiering.

I initieringsläge INI-OFF, tänds detektorn inte belysningen efter den spännsätts. Rörelser kommer att tända belysningen efter 60 s.

### Startvärde för ljusintensitet:

Ljusintensiteten kan regleras på två olika sätt efter belysningen tänts. Antingen startar detektorn belysningen med en intensitet på 10% och justerar den sedan upp ("min"-knapp), alternativt startas belysningen på 100% och justeras sedan ner ("max"-knapp). Bekräftas med ett kort blinkande av röd och vit LED. Fabriksinställd på att belysningen startar vid 100% för att sedan regleras ner till förvalt värde.

### Återställning av driftdon

Vid behov kan anslutna driftdon återställas och gamla parametrar tas bort. Håll "Reset"-knappen intryckt i 3 s under initieringen.

## 20. Testläge/Återställning

### Testläge

Tryck på "TEST"-knappen för att aktivera testläget och för att avaktivera tryck på "Reset"-knappen.

### Återställning i stängt läge

Belysningen släcks och frånslagstiderna nollställs.

### Återställning i öppet

Håll "Reset"-knappen intryckt i >3 s för att radera alla inställningar (förutom INI ON/OFF) och detektorn återställs till fabriksinställningarna.

## 21. 100 timmars funktion

(långt knapptryck (> 3 s) i låst läge)

Innan lysrören kan dimmas, måste de brännas in under en viss tid.

T5 lysrör: 80 timmar

T8 lysrör: 100 timmar

Funktionen aktiveras genom att trycka på "Belysning PÅ/AV"-knappen i stängt läge. Under inbränning fungerar detektorn endast för belysning Till/Från. Då funktionen aktiverats blinkar grön och röd LED alternerande. För att stänga av funktionen tryck på "Belysning PÅ/AV"-knappen igen, detta går att göra innan inbränningstiden löpt ut.

Skulle inte inbränningfunktionen aktiveras kommer lysrörens livslängd att förkortas. Vidare kan ljuskällornas intensitet försämrats.

## 22. Manuell styrning

(kort knapptryck i stängt läge)

Du kan slå av/på belysningen manuellt genom att trycka på knappen under en kort tid. Den kommer då att stanna på eller av, så länge människor upptäcks plus den förinställda frånslagstiden.

## 23. Manuell Dimning – Förinställd/Användare

(i stängt läge)

Manuell dimning görs genom att hålla den externa tryckknappen eller "Min/Max"-knappen på fjärrkontrollen intryckt i minst 2 s. När tryckknappen släpps, sparas det aktuella dimmer-värdet. Vid förnyad dimning är ljusregleringens riktning den omvända.



Två olika driftlägen kan väljas i öppet läge.

Växlar över när "Dubbelläst"-tryckknappen är öppen. Valt driftläge indikeras på följande vis:

Röd LED lyser i 3 s = Förinställt  
Grön LED lyser i 3 s = Användare

**FÖRINSTÄLLNING** – Ljuskvärdet ställs in vid uppstart av installatören och förblir därefter oförändrat. Valt ljuskvärde genom manuell dimning är bara tillfälligt.

Konstantljusregleringen är nu avaktiverad! Nuvarande inställning av det artificiella ljuset bibehålls oberoende av den omgivande/dagsljusets ljusstyrka! Efter frånslag följt av tillslag, återställs ljuskvärdet till det ursprungliga = konstant ljusreglering är aktiverad.

### ANVÄNDARE – Kan endast aktiveras via fjärrkontrollen!

Ljuskvärdet ändras efter varje manuell dimning och återjusteras av användaren.

Konstant ljusreglering är aktiverad!

## 24. Återställning av detektorn

Då detektorn är dubbelläst, gör följande för att lämna läget:

- Stäng av strömmen
- Sätt på strömmen i 31 - 59 s
- Stäng av strömmen igen
- Sätt på strömmen, vänta på att självttest cyklen skall aktiveras
- Detektorn går nu att öppna igen

På detta sätt raderas inte programmering gjord med fjärrkontroll (före dubbelläst läge aktiverats).

Om inställningarna inte ändras via fjärrkontroll efter avaktivering av dubbelläst läge, återgår detektorn till dubbelläst läge efter en period på 30 min. På detta sätt säkerställs att detektorn inte låses upp av misstag i händelse av strömavbrott.

Alternativt, kan detektorn återställas på följande sätt:

Placera potentiometer A i läge "SOL" och potentiometer B i läge "Test". Detektorn befinner sig nu i testläge och inställningar gjorda via potentiometer är aktiverade. Samtliga LED-indikeringar blinkar i tre sekunder.

Med undantag för INI ON/OFF inställningarna återställs detektorn till fabriksinställningar eller inställningar gjorda via potentiometer.

Genom att trycka på "RESET"-knappen på fjärrkontrollen i öppet läge, raderas samtliga inställningar gjorda via fjärrkontroll (förutom INI ON/OFF) och detektorn återställs till fabriksinställningarna.

### Fabriksinställning

Detektorn levereras med följande fabriksinställningar:

Lux-värde: 500 Lux

Frånslagsfördröjning: 10 min

Detektorn startas med fabriksinställningar och påbörjar initieringsläget vilket indikeras genom att alla 3 LED-dioderna blinkar konstant.