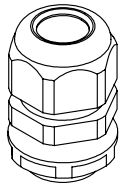


Installation av KLIKSEAL® eller förskruvning i ett Metriskt hål
 För att kunna installera KLIKSEAL® eller en förskruvning måste membranet skäras ut med hjälp av en kniv.

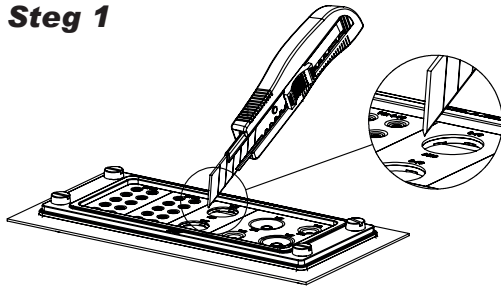


Förskruvning

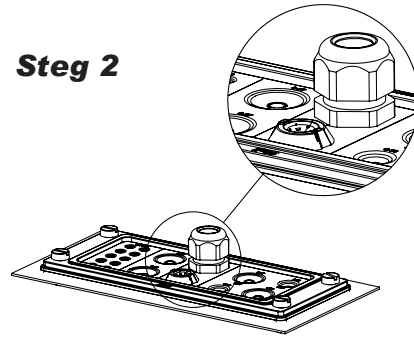


KLIKSEAL®

Steg 1



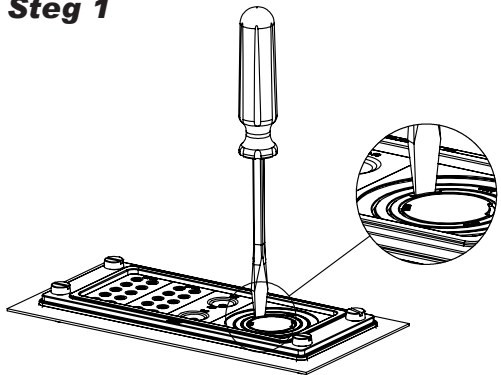
Steg 2



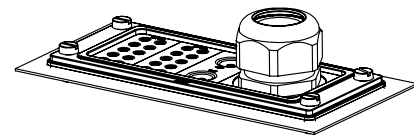
Installation av Knock-Out insats

För att kunna installera en förskruvning i 68x68 M32 M40 M50 insatsen måste hårdplastmembranet tas bort med hjälp av hammare och skruvmejsel.

Steg 1



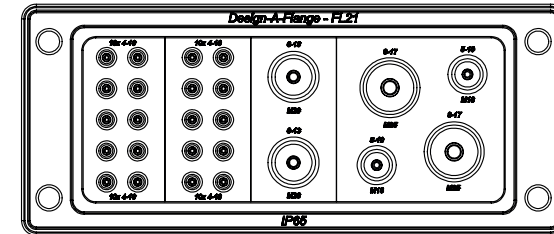
Steg 2



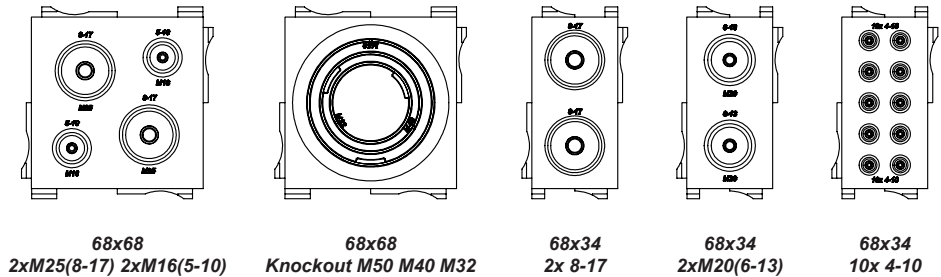
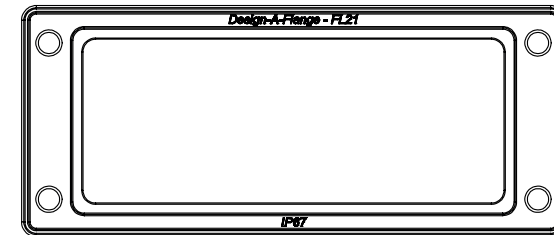
AL_FL21_Rev1_20090305

DESIGN - A - FLANGE

Monteringsinstruktion FL21

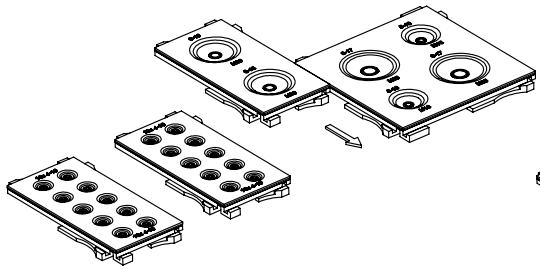


Ram och Insatser

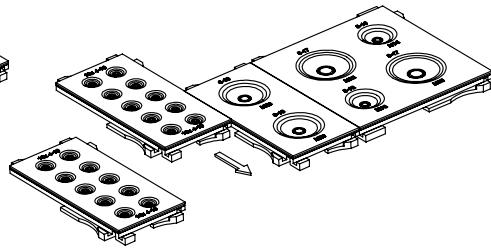


Kombinationer av Ramar och Insatser			
	Alt. 1	Alt. 2	Alt. 3
68x68	2	1	-
68x34	1	3	5

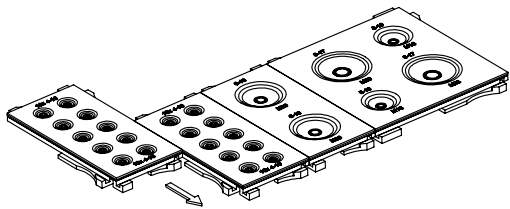
Steg 1



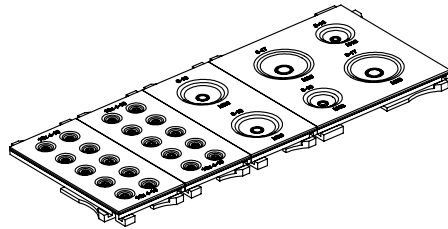
Steg 2



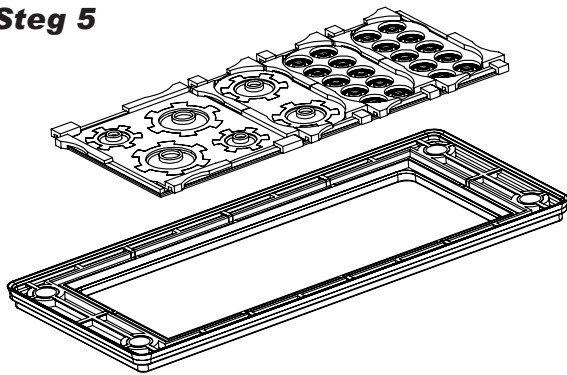
Steg 3



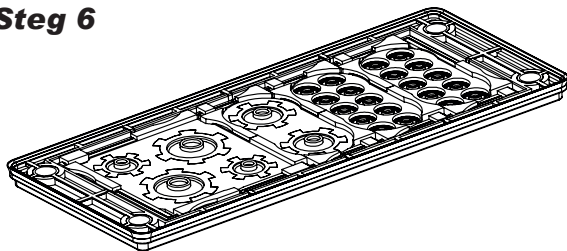
Steg 4



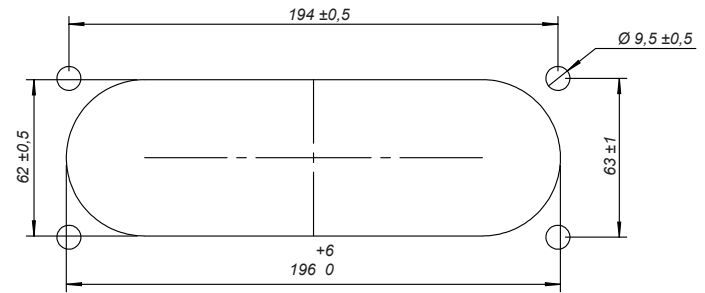
Steg 5



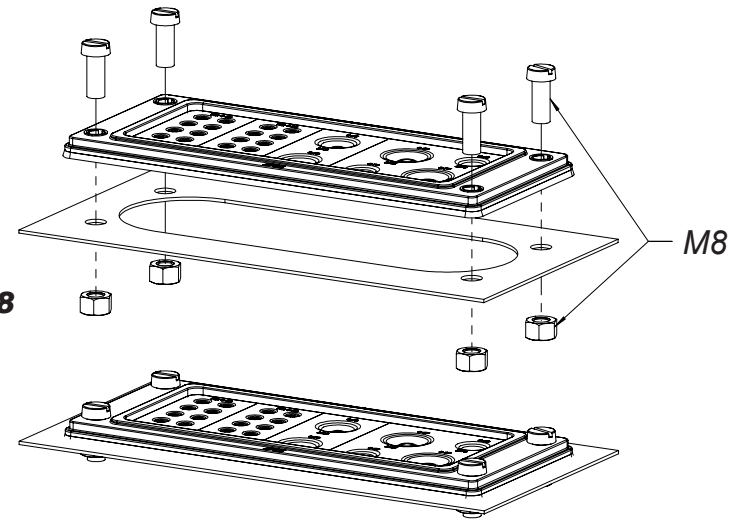
Steg 6



Steg 7



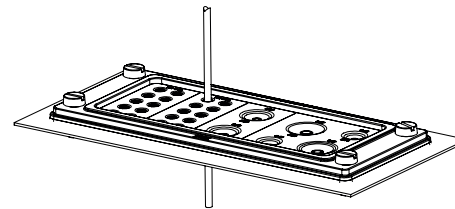
Steg 8



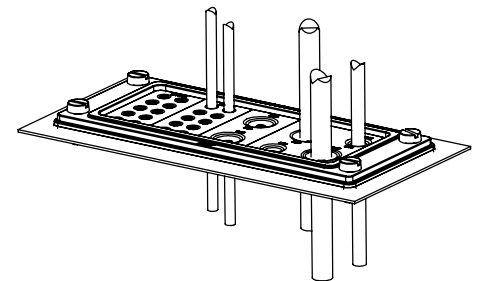
Installation av kablar

Tryck kabeln genom membranet så att membranet "poppar" ut eller tryck ut membranet innan installationen av kabeln med hjälp av en smalare kabel eller en skruvmejsel.

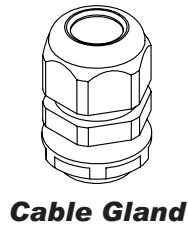
Steg 1



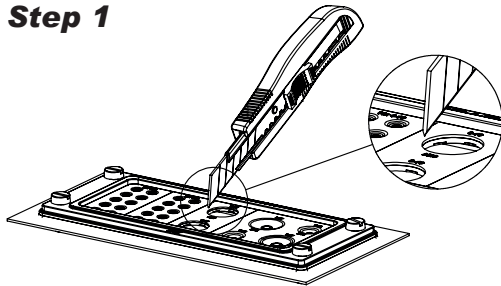
Steg 2



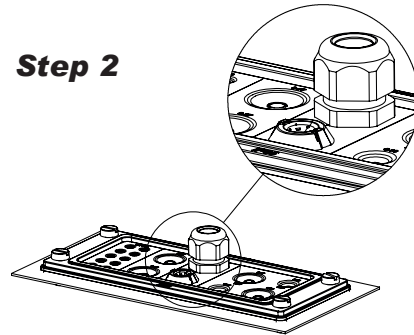
Installation of a KLIKSEAL® or a Cable Gland in an Metric sized hole
 To enable to install a KLIKSEAL® or a Cable Gland the membrane has to be cut out using a knife.



Step 1



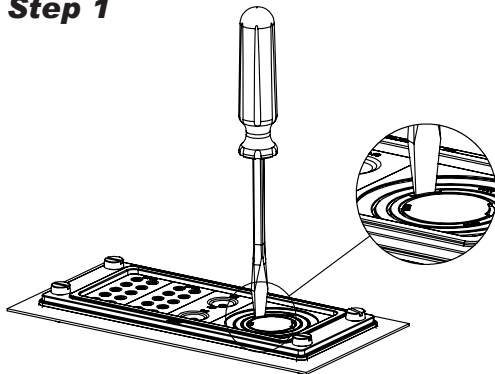
Step 2



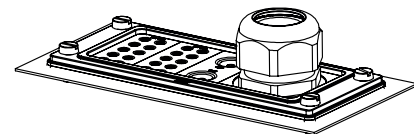
Installation Knock-Out insert

To enable to install a Cable Gland into the 68x68 M50 M40 M32 Insert the hard plastic membranes has to be knocked out using a hammer and a screwdriver.

Step 1



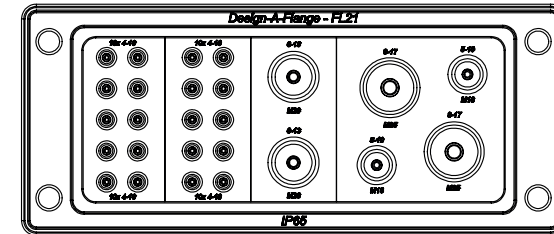
Step 2



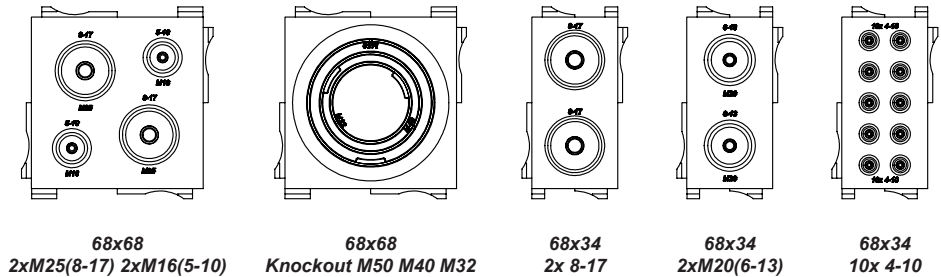
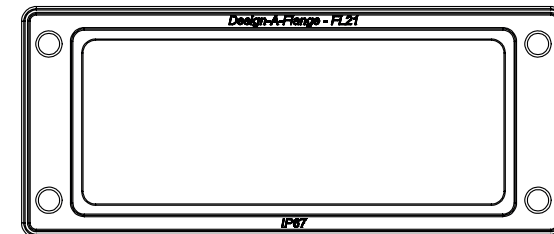
AL_FL21_Rev1_20090305

DESIGN - A - FLANGE

Assembly instruction FL21

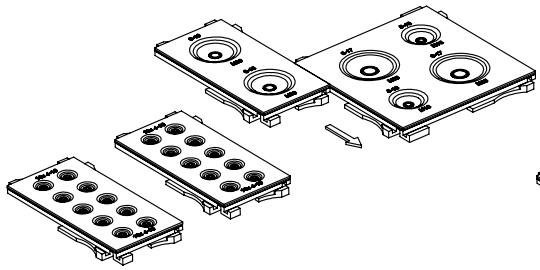


Frame and Inserts

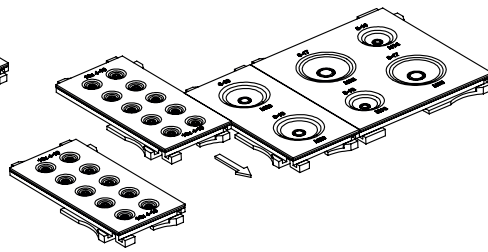


Combinations Frame and Inserts			
	Alt. 1	Alt. 2	Alt. 3
68x68	2	1	-
68x34	1	3	5

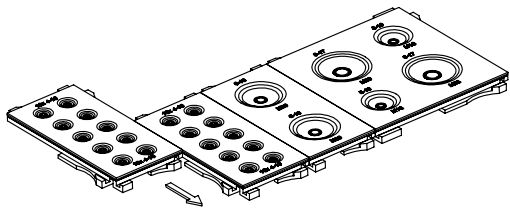
Step 1



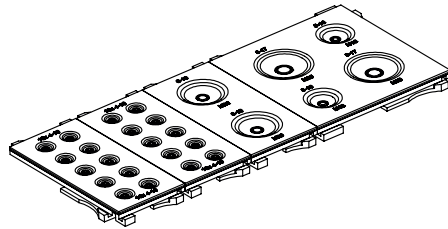
Step 2



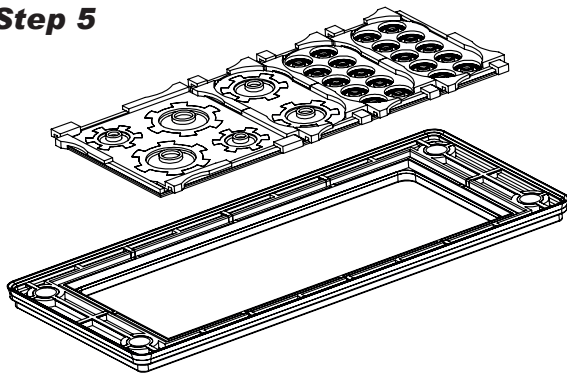
Step 3



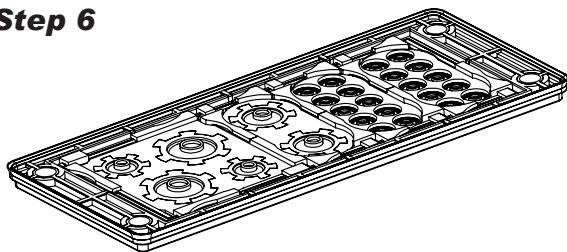
Step 4



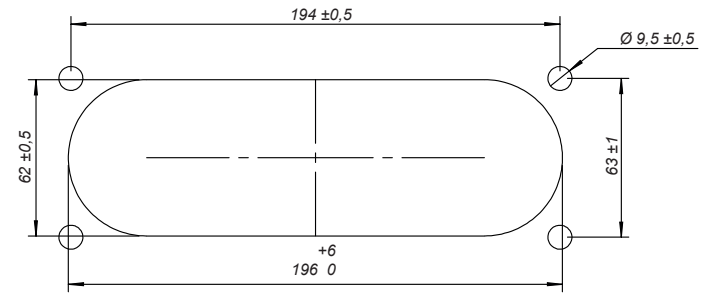
Step 5



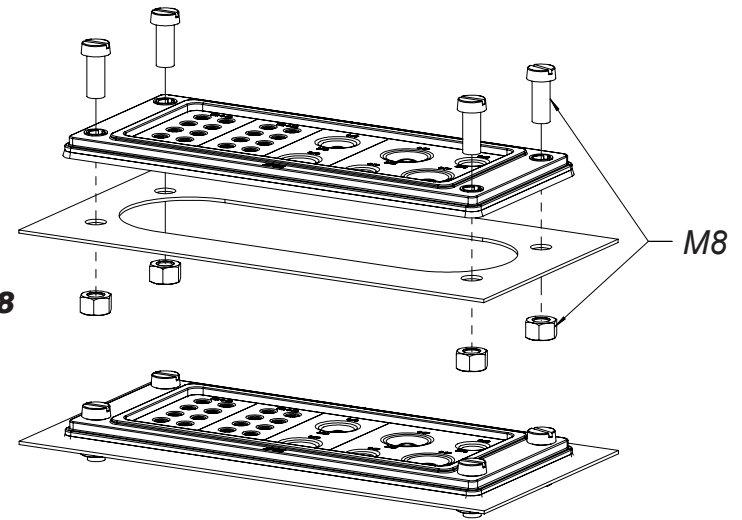
Step 6



Step 7



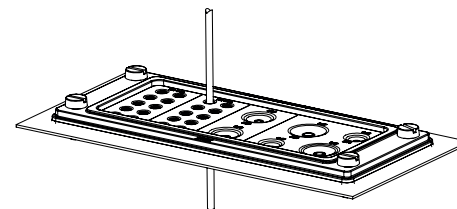
Step 8



Installation of cables

Push the cable trough the membrane then the membrane will pop out or push out the membrane before installing the cable with a smaller cable or a screwdriver.

Step 1



Step 2

