

LUXOMAT® PD9-M-1 C-VKV

Montage- och användaranvisning

1. Innan montering

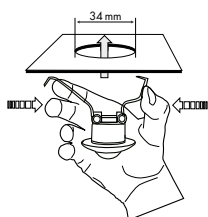
VIKTIGT!
Arbete på 230-voltsnätet får endast utföras av behörig elektriker.

Bryt alltid strömmen innan montering och installation!

Enheten är inte lämpad för säker fränkoppling från nätspänning

När master/slav enheter används ska mastern placeras där lägsta normala ljusnivå råder.

2a. Installation

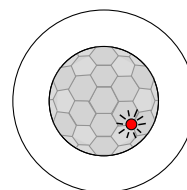


Detektorn är speciellt utformad för montage i undertak. Detektorn monteras i ett hål med diametern 34 mm. Fäst kablaget och montera detektorn i hålet enligt bild.

2b. Anslutningsplintar

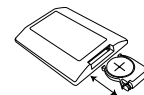


2c. Självtest cykel



Självtesten tar ca 60 sekunder och startas vid spänningspåslag. Efter avslutad självtest är detektorn redo för användning

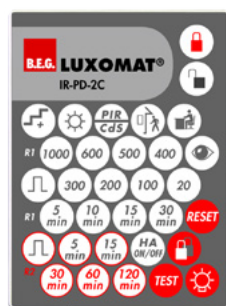
3. Användning av fjärrkontroll (tillval)



Fjärrkontroll LUXOMAT® IR-PD-2C

1. Kontrollera batteriet:
Öppna batterifacket genom att trycka ihop plastfjädrarna och ta bort batterihållaren.

Tillbehör:

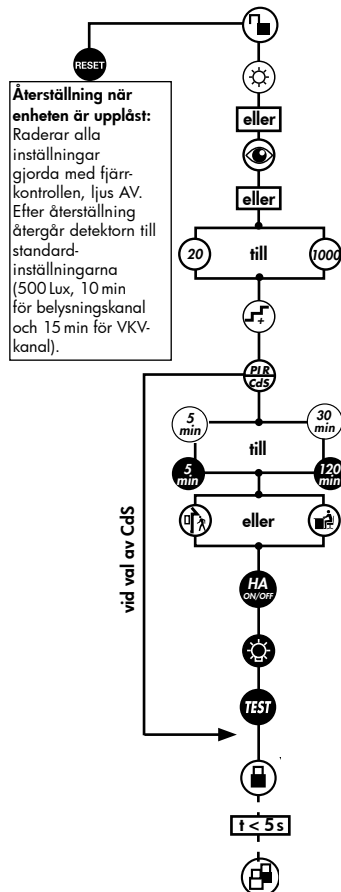


IR-PD-2C - E 13 136 91



Väggållare för fjärrkontroll IR-PD-2C

4. Inställningar med fjärrkontroll IR-PD-2C



Lås upp enheten - Aktivering av programmeringsläge

Dagsstyrning, detektorn aktiveras endast vid rörelse

Automatisk inläsning av nuvarande ljusvärde som nytt ljusvärde

Reglering av det fixerade ljusvärdet (kanal 1) 20 - 1000 Lux

Steg funktion: Öka aktuell ljusnivå med 20 resp 50 Lux

Växla mellan närvarodetektor och ljusreläfunktion

Frånslagsfördröjning kanal 1 (belysning) 5 - 30 min alternativt impuls

Frånslagsfördröjning kanal 2 (VKV) 5 - 120 min alternativt impuls

Detektorns känslighet reduceras eller i normalläge

Växla mellan helautomatiskt och halvautomatiskt läge (HA)

Belysning PÅ/AV

LED PÅ/AV (genom att hålla knappen nedtryckt)

Lås enheten - Avsluta programmeringsläge

Vit LED blinkar

Permanent skydd mot sabotage

5. Viktiga funktioner i stängt läge

Permanent skydd mot sabotage
Blockerar enheten permanent. Detta driftläge kan bara aktiveras under en period på 5 s (vit LED-blinkar) efter att ha tryckt på "lås"-knappen. För att lämna detta läge gör följande:

1. Stäng av strömmen
2. Sätt på strömmen i 31 - 59 s
3. Stäng av strömmen igen
4. Sätt på strömmen, vänta på att självtest cyklen skall aktiveras
5. Lås upp enheten

Belysning PÅ/AV vid upptäckt av rörelse plus definierad frånslagsfördröjningstid; Aktivering av 12h-PÅ/AV-funktionen genom att hålla knappen nedtryckt

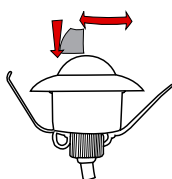
TEST Aktivering/avaktivering av testläget

RESET Stänger av kanalen och aktiverar den igen, avslutar alla tidsfunktioner, avbryter ljusmätningen

Bekräftelse

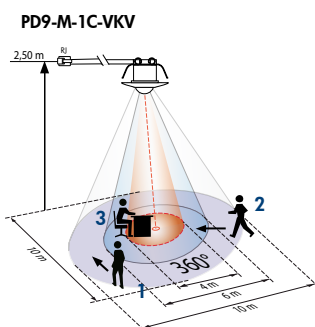
Ändra till "öppet" läge

6. Avskärningslameller



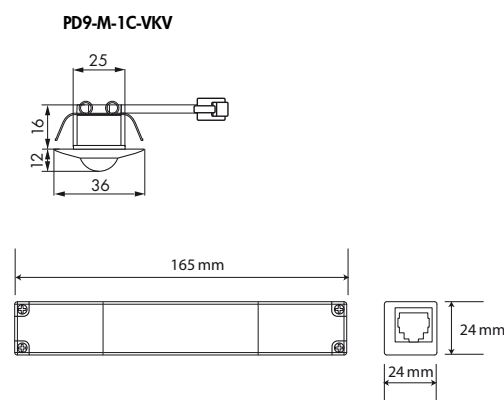
Om avkänningsområdet hos LUXOMAT® PD9-M-1C-VKV är för stort eller om vissa områden inte bör övervakas, kan intervallet minska eller begränsas genom användning av avskärningslameller.

7. Detekteringsområde



1. Gäendes vinkelrätt mot vaktens
2. Gäendes direkt mot vaktens
3. Sittandes

8. Dimensioner



9. Förklaring av fjärrkontrollens knappar

9 a. Vid initieringsperioden

12 h Belysning PÅ/AV (fest funktion)



Aktiveras med "Ljus"-knappen



Avaktiveras med "Reset"-knappen (standard)

Korridorfunktion (se punkt 11a)



Aktiveras med "30 min"-knappen / kanal 2



Avaktiveras med "60 min"-knappen / kanal 2 (standard)



Tvångssläckning (se punkt 11c)



Aktiveras med "impuls"-knappen / kanal 2



Avaktivera med "5 min"-knappen / kanal 2 (standard)

9 b. I öppet läge



"Lås upp"-knappen öppnar detektorn och följande funktioner kan programmeras:

Notera: Detektorn stängs automatiskt:

- efter strömavbrott
- efter 3 min



Ändras till "stängt" läge.

Under de första 5 s, blinkar den vita LED-lampan varje 0.5 s. I detta läge kan sabotageskyddet aktiveras.



Enheten skiljer mellan 2 procedurer:

• Inläsning med belysning tänd

Ljusstyrkavärdet för tillslag bestäms automatiskt.

Inläsning av tillslagsvärde:

1. Tryck på "ögon"-knappen
2. Släck belysningen (2 s senare)
3. Läs av ljusstyrka
4. Tillslagsvärde = inläst ljusstyrka

• Inläsning med belysningen avstängd:

När knappen är intryckt anges den aktuella ljusstyrkan som påslagsvärde. Nedsläckningsvärdet bestäms automatiskt.



Om ljusstyrkan har ändrats räknas nedsläcknings-tröskeln om.



Varje gång knappen trycks in ökar enheten det nuvarande tillslagsvärdet med en ökning på 20 Lux om värdet legat på <100 Lux och med 50 Lux om värdet legat på >100 Lux



Standard känslighet för de flesta applikationer



Minskad känslighet för utomhusbruk



När pulsfuntionen är aktiverad, skapas en puls på 1 s var 9 s. Om pulsfuntionen är aktiverad via fjärrkontroll kan pausen mellan 2 pulser ändras. Efter aktivering via "Puls"-knappen välj önskat intervall inom 5 s:

$\left(\frac{5}{\text{min}}\right) = 9 \text{ s}$, $\left(\frac{10}{\text{min}}\right) = 10 \text{ s}$, $\left(\frac{15}{\text{min}}\right) = 15 \text{ s}$, $\left(\frac{30}{\text{min}}\right) = 30 \text{ s}$



"Test"-knappen kan användas för att ställa in LED PÅ/AV funktionen. För att göra detta håll knappen intryckt i 3 s.

Notera att i öppet läge samt testläge är LED indikatorerna alltid PÅ.



Funktionen för ljusrelä (CdS)

Om CdS funktionen är aktiverad så agerar detektorn som ett enkelt ljusrelä. Endast ljusstyrkan kan ställas in i det här läget. Rörelser indikeras inte längre av den röda LED-lampan.

Bekräftning av knappfunktionerna:

Varje knapp bekräftas genom belysningen och den vita LED-dioden:

"Ljus PÅ" status: AV/PÅ (varje 0.5 s)

"Ljus AV" status: PÅ/AV (varje 0.5 s)



Växla mellan hel- och halvautomatiskt läge

10. Frånslagströskel för ljusstyrkan

1. Om tillslagsvärdet har ändrats via potentiometern eller fjärrkontrollen så tas frånslagsvärdet som sparats i EEPROM bort och en ny gräns beräknas fram vid nästa aktivering.

Definiering av frånslagsvärde

1. Tillslag i 5 min. i mörker och vid rörelse
2. Ljus AV i 2 s.
3. Intern beräkning av frånslagsvärde

2. När "ögon"-knappen trycks in omkalkyleras frånslagsgränsen. Se även fjärrkontroll "ögon"-sektionen

3. Frånslagsfördröjning

Om den bestämda frånslagsgränsen överstigs under drift så stängs detektorn bara av efter en fördröjning på ca. 15 min. Detta kompenserar för korta avbrott i ljusstyrkan.

11a. Funktion med extern tryckknapp/fjärrkontroll "Belysning"

"Korridor" och "Belysning PÅ/AV"-funktionerna går bra att använda en åt gången. Om båda funktionerna är aktiverade kommer detektorn att utföra "korridor"-funktionen.

Beteendet för knappen när den trycks in definieras på följande sätt:

Aktiverad "korridor" funktion

Belysningen tänd:

Kort knapptryckning: Belysning släckt -> Aktiv efter 5 s.

Lång knapptryckning: Belysning släckt -> Aktiv efter 5 s.

Belysningen släckt:

Kort knapptryckning: Belysning tänd vid rörelse + fördröjningstid

Lång knapptryckning: Belysning tänd vid rörelse + fördröjningstid

11b. Funktion med extern tryckknapp/fjärrkontroll "Belysning"

12 h Belysning PÅ/AV aktiverat

Belysning tänd:

Kort knapptryckning: Belysning släckt -> Aktiv efter 5 s.

Lång knapptryckning: 12 h AV

Belysning släckt:

Kort knapptryckning: Belysning tänd vid rörelse + fördröjningstid

Lång knapptryckning: 12 h PÅ

12 h belysning tänd/släckt avaktiverat

Belysning tänd:

Kort knapptryckning: Belysning släckt vid rörelse + fördröjningstid

Lång knapptryckning: Belysning släckt vid rörelse + fördröjningstid

Belysning släckt:

Kort knapptryckning: Belysning tänd vid rörelse + fördröjningstid

Lång knapptryckning: Belysning tänd vid rörelse + fördröjningstid

11c. Funktion med extern tryckknapp/fjärrkontroll "Tvångssläckning"

Tvångssläckning aktiv

Belysning släckt:

Kort knapptryckning: Belysningen tänd i ca. 30 Min., därefter tvångssläckning, förutsatt att det inställda ljusstyrkavärdet är överskridet.

12. Övriga funktioner

Aktivering av belysning i 12 timmar genom strömavbrott

1. Bryt strömmen
2. Slå till strömmen i 2 till 5 s.
3. Bryt strömmen igen
4. Slå till strömmen
5. Detektorn är nu PÅ i 12 tim

Gå ur sabotageskydd

1. Bryt strömmen
2. Slå till strömmen i 30 till 60 s.
3. Bryt strömmen igen
4. Slå till strömmen
5. Detektorn är i normaldrift slutet läge

230 VAC permanent på slav ingång

Om 230V AC appliceras på slavingång under längre tid än 10 s så slås ljuset på permanent. När 230 V tas bort, slås ljuset av och automatiskt läge aktiveras.

230 VAC i 1 - 3 s på tryckknappsingång S

Om 230 VAC är anslutet i 1-3 s på tryckknappsingång S så tolkas det som en slavsignal vid slavkoppling R. Detta försäkrar att detektorn är kompatibel med förgående versioner.

13. Hel/halvautomatiskt läge

(se funktioner IR-PD-2C)

Helautomatiskt läge (närvaro)

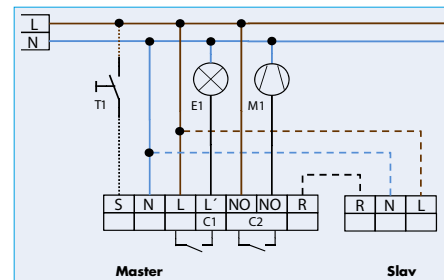
I detta driftläge, växlar belysningen automatiskt av och på för ökad komfort, beroende på närvaro och ljusstyrka.

Halvautomatiskt läge (frånvaro)

(kan endast aktiveras med fjärrkontrollen)

Driftläge, för att få ökade besparingar, aktiveras belysningen först efter att den manuellt slagits på. Avstängning sker automatiskt. Halvautomatiskt läge uppför sig som helautomatiskt läge med undantaget att påslagning alltid måste göras manuellt! Önskat antal tryckknappar kan anslutas parallellt på tryckknappsingången "S" (PÅ/AV).

14. Kopplingschema

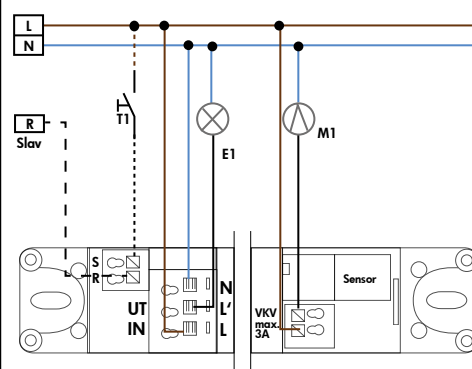


M1 = VKV- funktion

Alternativ

T1 = NO-tryckknapp i halvautomatiskt läge; Utökning av avkänningsområde med slavenheter

15. Anslutningar



16. Artikelnummer

Typ	RAL9010	RAL9006
PD9-M-1C-VKV (Master)	E 13 001 80	—
PD9-S-TAK (Slav)	E 13 136 12	92906

LUXOMAT® fjärrkontroll:

IR-PD-DIM-VKV (ink. vägghållare)	E 13 001 92
IR-PD-DIM-Mini	E 13 001 76

Tillbehör:

Täckring för PD9	vit	92238
Täckring för PD9	silver	92237
Täckring för PD9	antracit	92235

17. LED-funktioner, felsökning

LED-funktionernas indikeringar för LUXOMAT® PD9-M-1C-VKV (röda och gröna LED)

Röd LED indikerar en 60 sekunders självtestykel efter att strömmen slags på

Blinkar i intervaller om 1 sekund
EEPROM/ minnet är tomt

Hastigt blinkande
EEPROM/ minnet innehåller information

Röd LED som statusindikator

Regelbundet blinkande
Rörelse upptäcks inom avkänningsområdet

Regelbundet blinkande
Detektorn upptäcker för ljus, ljus av
(beror på valt drift läge)

Släckt
Detektorn upptäcker för mörkt, ljus på
(beror på valt drift läge)

Blinkar väldigt hastigt
För ljus / För mörkt / Odefinierat

Röd LED som bekräftelse på inställningar gjorda med fjärrkontroll

lyser i 2 s
Giltig signal mottagen

lyser i 0.5 s
Ogiltigt kommando, detektor blockerad

Blinkar väldigt snabbt
Ogiltigt kommando, inträffar, t.ex. när ett för högt ljusvärde valts (för ljus/för mörkt)

Tänds i 3 s
Helautomatik: Tänds i 3 sekunder

Blinkar i 3 s
Halvautomatik

Grön LED som statusindikator

för statusen "Permanent sabotageskydd"
Regelbundet blinkande
Rörelse upptäcks inom avkänningsområdet

Regelbundet blinkande
Detektorn upptäcker för ljus, ljus av
(beror på valt drift läge)

Släckt
Detektorn upptäcker för mörkt, ljus på
(beror på valt drift läge)

lyser i 2 s
Giltig signal mottagen
(endast möjlig för status "ljus på/ljus av)

18. Teknisk data PD9-M-1C-VKV

Märkspänning: 230V~ ±10 %
Egenförbrukning: < 1W
Omgivningstemperatur: -25°C till +50°C
Kapslingsklass: IP20 / II
Inställningar: med fjärrkontroll
Ljus värden: 20 - 1000 Lux
Utökning av avkänningsområdet: med slavenheter
Detekteringsområde: runt, 360°
Avkänningsområde Ø H 2,50 m / T = 18°C:

sittandes 4 m / vinkelrätt 10 m
/ radial 6 m

Rekommenderad monteringshöjd: 2 - 3 m

Ljumsättning: dagsljus + artificiellt ljus
• 1 Kanal för belysningsstyrning

Kontakttyp: NOC/med pretravel volfram kontakt
Kontaktbelastning: 2300W cos φ=1 /
1150VA cos φ=0.5

Tidsinställningar: 5 min - 30 min/ testl

• Kanal 2 för enhetsstyrning (reagerar endast på rörelse)

Kontaktbelastning: 230V~, 3 A cos φ=1, µ-kontakt

Frånslagsfördröjning: 5 min - 120 min med
tidsfördröjning på 5 min för
definierad inkopplingsid > 15 min /
alarmimpuls

Dimensioner H x Ø

PD9-M-1C-VKV Ø 36 x H 28 mm
Elektronikenhet L 165 x B 24 x H 24 mm

Teknisk data PD-Slav

Nätspänning: 230V~ ±10 %
Impulsutgång: Optocoupler max. 2W
Impulsfördröjning: 2 s eller 9 s.
Dimensioner se ovan

⚠ **Försäkran om överensstämmelse:** Produkten överensstämmer med rekommendationen gällande lågspänning 2006/95/EG och EMV rekommendation 2004/108/EG.