

LUXOMAT® PD9-M-DALI/DSI-GH-TAK



Passar för höglager



"Storleksjämförelse"

TEKNISK DATA

- 230V~ ±10%
- 360°
- max. Ø 6 m
- TAK = IP20 / Klass II / C E

Detektor
Ø36 x H40 mm
Elektronikenhet
L 165 x B 24 x H 24 mm

- 25°C till +50°C
- Kapsling i UV- och stöttålig polykarbonat

IR-PD-DALI

Kanal 1 (belysningsstyrning)

DALI/DSI-Master
max. 50 driftdon

Kan endast ställas in via fjärrkontroll

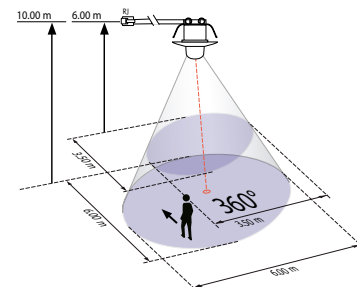
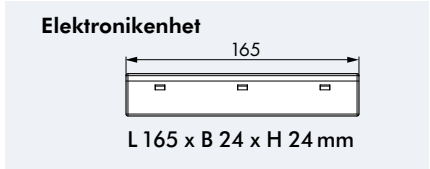
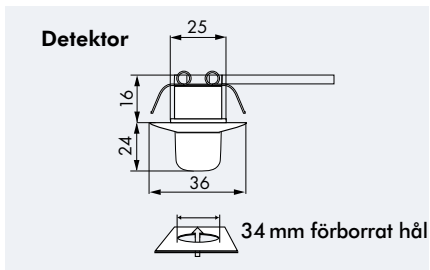
1 min. - 30 min.

10 - 2000 Lux

- ▶ Fjärrkontroller, se sida 138!
- ▶ Kopplingschema, se sida 153!
- ▶ För maximalt antal anslutna armaturer, se sida 38!

PRODUKTINFORMATION

- **LUXOMAT® PD9-M-DALI/DSI-GH** är en närvarodetektor i masterutförande med DALI-gränssnitt som vid behov kan styras och programmeras med fjärrkontroll. För montage i undertak och har ett cirkulärt detekteringsområde
- Integrerad ljussensor för automatisk **konstantljusreglering**
- Styr upp till 50 digitala dimbara driftdon som en grupp
- Flera av funktionerna justeras med fjärrkontroll: **LUXOMAT® IR-PD-DALI**
- Omkoppling mellan DSI och DALI med fjärrkontroll IR-PD-DALI
- **Användningsexempel:** övervakning av lagerlokaler, höglager, överallt där hög monteringshöjd är nödvändig



TILLBEHÖR (TILLVAL)

IR-PD-DALI



Beställs separat!

Täckringar



vit

silver

antracit



Avskärningslameller
se sid 102!

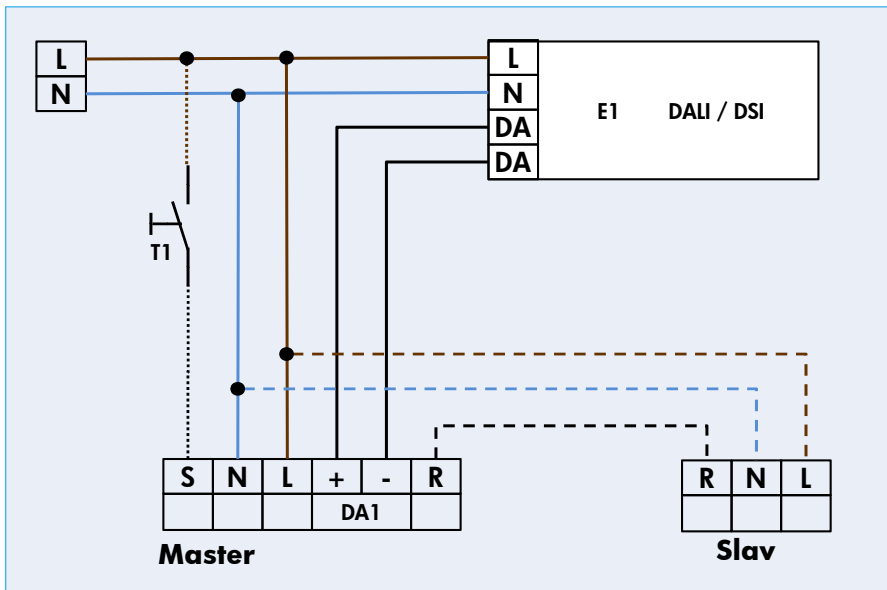


Slavar PD9-S-GH
se sida 88!

Beskrivning	Färg	Best. nr.	E-nummer
PD9-M-DALI/DSI-GH-TAK	vit	92938	E 13 001 57
Tillbehör (tillval)			
LUXOMAT® IR-PD-DALI	grå	92094	E 13 136 62
Täckring för PD9 (36 mm)	vit, RAL9010	92238	
Täckring för PD9 (36 mm)	silver, RAL9006	92237	
Täckring för PD9 (36 mm)	antracit, RAL7021	92235	

NÄRVARODETEKTORER
FÖR TAKMONTAGE

Standard drift med DALI-närvarodetektorer i masterutförande



Kopplingschema för

- PD2-M-DALI/DSI
- PD4-M-DALI/DSI
- PD9-M-DALI/DSI