

# LUXOMAT® PD2-M-DALI/DSI-1C

## Montage- och användaranvisning

### 1. Produktinformation

- Närvarodetektor för dagsljusberoende belysningsstyrning
- DALI/DSI gränssnitt för styrning av dimbara elektroniska driftdon i grupp
- En extra kanal för styrning av belysning och VKV (värme, kyla, ventilation)
- Växla mellan DALI-/DSI-gränssnitt via fjärrkontroll eller DIP-brytare
- Möjlighet till utökning av avkänningsområdet med slav-enheter
- Justerbart ljusvärde för ljusmätning, fränslagsfördröjning, belysning/VKV och orienteringsljus
- Manuell till- och fränslag/dimning via tryckknapp är möjlig
- Funktion för orienteringsbelysning

### 2. Funktion

Närvarodetektorn kontrollerar belysningen automatiskt beroende på närvaro (rörelser) samt omgivningens ljusstyrka.

Den integrerade ljussensorn mäter omgivningens ljusstyrka kontinuerligt och jämför den med detektorns förvalda värde för ljusstyrkan. Är omgivningens ljusstyrka tillräcklig, tänds inte belysningen. Skulle däremot omgivningens ljusstyrka befinna sig på en lägre nivå, kommer rörelser att tända belysningen i rummet.

Detektorn släcker belysningen även om personer vistas inom avkänningsområdet om där finns tillräckligt med dagsljus i 5 min, eller då inga rörelser registrerats under fränslagsfördröjningen.

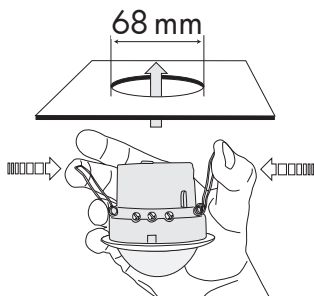
### 3. Säkerhetsinformation

- Arbete på 230-voltsnätet får endast utföras av behörig elektriker.**
- Bryt alltid strömmen innan montering och installation.**
- Enheten är inte lämpad för säker fränkoppling från nätpänning**
- Montera tillbaka linsskyddet då kablaget anslutits till detektorn.**

### 4. Installation

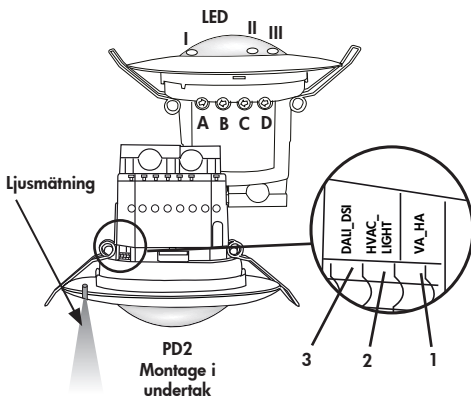
Vid Master/Slav drift, ska Master-enheten monteras på den plats där omgivningens ljus är som minst.

Ljussensorn skall riktas från fönstren.



Detektorn är speciellt utformad för montage i undertak. Detektorn monteras i ett hål med diametern 68 mm i taket. Fäst kablaget och montera detektorn i hålet enligt bild.

### 5. Placering av DIP-brytare, LED-indikeringar och potentiometer



DIP-brytare		
DIP 1	Helautomatiskt läge	Halvautomatiskt läge
DIP 2	VKV-funktion	Belysningsstyrning*
DIP 3	DALI-läge	DSI-läge

\* Vid val av "LIGHT" fungerar reläet R2 synkront med DALI-kanalen för belysningsstyrning. Potentiometer R2 har ingen funktion i detta läge.

- Potentiometer A** Ljusstyrka (konstant ljusreglering) kanal 1
- Potentiometer B** Fränslagsfördröjning (belysning) kanal 1
- Potentiometer C** Fränslagsfördröjning (orienteringsbelysning)
- Potentiometer D** Fränslagsfördröjning (enhetstyrning) kanal 2

- LED I grön
- LED II röd
- LED III vit

### 6. Självtest cykel/Upstart

Självtesten tar ca 60 sekunder och startas vid spänningspåslag. Under självtesten reagerar enheten inte på rörelser och förblir påslagen.

### 7. Driftstart / Inställningar

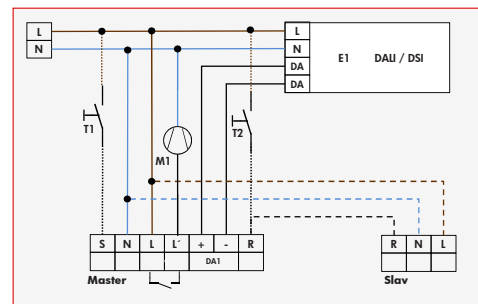
- Ljuskvärde för konstant ljusreglering (Potentiometer A)**  
Tillslagsvärdet för belysningen kan ställas in på mellan 10 och 2000 Lux. Med hjälp av potentiometern kan ljuskvärdet ställas in efter behov.  
Symbol ☾: Natstyrning  
Symbol ☀: Dagsstyrning (ljusmätning inaktiv)
- Fränslagsfördröjning för belysningsstyrning (Potentiometer B)**  
R1  
Fränslagsfördröjningen kan ställas in steglöst på mellan 1 och 30 min.  
Symbol TEST: Testläge (Varje rörelse tänds ljuset under en period på 1 s, följt av en 2 s period då den är avstängd oavsett ljusstyrka).
- Fränslagsfördröjning för orienteringsbelysning (Potentiometer C)**  
Fränslagsfördröjningen kan ställas in steglöst på mellan 5 och 60 min. Manuell till-/fränslag av orienteringsbelysningen.  
"ON" för permanent orienteringsbelysning.  
"OFF" för ingen orienteringsbelysning.
- Fränslagsfördröjning för enhetsstyrning (Potentiometer D)**  
R2  
Fränslagsfördröjningen kan ställas in på mellan 5 min och 120 min. Vid tider över 15 minuter är tillslagsfördröjningen aktiverad i cirka 5 min. Om det inte upptäcks någon annan rörelse inom denna period startar tillslagsfördröjning igen.
- Impulsfunktion**  
Impulsfunktion som kan användas för att styra externa VKV-system. Var 9 s skickas en impuls på 2.5 s.

**A Alarmimpuls**  
För att kunna initiera en alarmimpuls måste det göras 3 detekteringar under en period på 9 s. Funktionen kan användas för att visa närvaro i rummet visuellt på en extern enhet. Var 9 s skickas en impuls på 2.5 s.

**!** Enheten uppfyller inte kraven för DIN EN50131-2-2 och kan därför inte användas i professionella säkerhetssystem.

### 8. Kopplingsschema

Standard drift Master/Slav



### 9. Manuell styrning och dimning

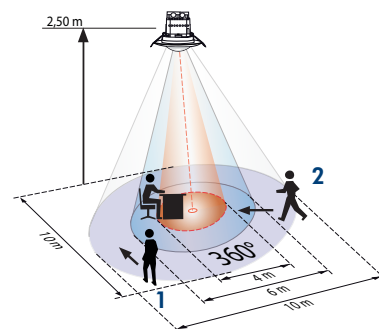
Via tryckknapp kan fasen ges till S-plinten.

Ett kort knaptryck tänds/släcker belysningen. Belysningen förblir då tänd eller släckt, så länge människor upptäcks plus den förinställda fränslagstiden.

Ett långt knaptryck dimmar belysningen manuellt. När knappen släpps, sparas det aktuella dimmervärdet. Ytterligare ett långt tryck på knappen dimmar belysning i omvänd riktning.

Genom att lägga fasen på R-plinten, kan man styra VKV-kanalen med ett kort knaptryck.

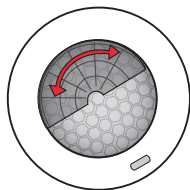
### 10. Detekteringsområde



- 1 ☐ Göendes vinkelrätt mot vaktens
- 2 ☐ Göendes direkt mot vaktens
- ☐ Sittandes

**!** Anslutna Slav-enheter måste ha samma fas som Master-enheten.

## 11. Avskärningslameller



Om avkänningsområdet är för stort eller om vissa områden inte bör övervakas, kan intervallet minskas eller begränsas genom användning av avskärningslameller.

## 12. Teknisk data

<b>Märkspänning:</b>	230 VAC, 50/60 Hz
<b>Egenförbrukning:</b>	ca. 1 W
<b>Omgivningstemperatur:</b>	-25°C till +50°C
<b>Kapslingsklass:</b>	IP20 / II
<b>Rekommenderad monteringshöjd:</b>	2 - 3 m
<b>Avkänningsområde Ø</b>	
<b>H 2,5 m / T = 18°C:</b>	sittandes 4 m / vinkelrätt 10 m / radial 6 m
<b>Detekteringsområde:</b>	runt, 360°
<b>Dimensioner H x Ø [mm]</b>	TAK
	84,5 x 80 mm
<b>Synlig del efter inbyggnad:</b>	15 x 80 mm
<b>Lux-värde:</b>	10 - 2000 Lux
<b>• DALI/DSI</b>	
Polaritetsoberoende 2-tråds buss (endast "broadcast").	
<b>Max antal anslutna driftdon:</b>	upp till 50 (endast broadcast)
<b>Tidsinställning:</b>	1 - 30 min. / test
<b>• Kanal 2</b>	
<b>Typ av kontakt:</b>	NOC/med pretravel volfram kontakt
<b>Belastningsförmåga:</b>	2300 W, cos φ = 1; 1150 VA, cos φ = 0,5, μ kontakt

## CE Försäkran om överensstämmelse:

Produkten överensstämmer med riktlinjerna för:

- EMC-direktivet 2014/30/EU
- Lågspänningsdirektivet 2014/35/EU
- RoHS 2, begränsning av användningen av vissa farliga ämnen i elektriska och elektroniska produkter (2011/65/EU)

## 13. Artikelnummer

Typ	TAK
PD2-M-DALI/DSI-1C (Master)	E 13 001 84
PD2-S (Slav)	E 13 135 54

### LUXOMAT® fjärrkontroll:

IR-PD-DALI-1C (ink. vägghållare)	E 13 001 93
IR-PD-DALI-Mini	E 13 003 53
IR-RC-Adapter med smartphone app	E 13 003 47

### Tillbehör:

Skyddskorg BSK	E 13 136 83
----------------	-------------

## 14. LED-funktioner

LED-indikeringar		
Process	Standardläge	Dubbelläst
Initialiseringstid oprogrammerad	Rött blinkande	Grönt blinkande
Initialiseringstid programmerad	Snabbt rött blinkande	Snabbt grönt blinkande
Rörelsedetektering	Rött blinkande vid varje registrerad rörelse	Grönt blinkande vid varje registrerad rörelse
För ljus detekterat	2 Röda blinkningar per sekund	2 Gröna blinkningar per sekund
För ljus / för mörkt / odefinierat i öppet tillstånd	Rött väldigt snabbt blinkande	Grönt väldigt snabbt blinkande
Växling DALI/DSI DSI aktiv	Rött lyser i 3 s.	
Växling DALI/DSI DALI aktiv	Grönt lyser i 3 s.	
Växling HA/VA Halvautomatik (HA) aktivt	Vitt lyser permanent	
Växla mellan förinställt/ användare förinställt aktivt	Rött lyser i 3 s.	
Växla mellan förinställt/ användare användare aktivt	Grönt lyser i 3 s.	
Giltigt IR-signal mottagen	Rött och vitt lyser i 3 s	
Ogiltigt IR-signal mottagen	Rött lyser i 0,5 s.	
100 timmars inbränningsfunktion aktiv	Rött och grönt blinkar växelvis	Rött och grönt blinkar växelvis
Ljusbmätning sker	Grönt blinkar 1x per 10 s	Grönt blinkar 1x per 10 s

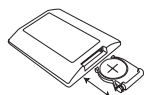
## 15. Användning av fjärrkontroll (tillval)

⚠ Inställningar gjorda med fjärrkontroll har högre prioritet än inställningar gjorda med potentiometer eller DIP-brytare.

DIP-inställningarna aktiveras igen på följande sätt:

- Sätt potentiometer i läge "TEST" och "SOL" (se punkt 24)
- Alternativt
- Tryck på "Reset"-knappen via fjärrkontrollen i öppet läge

### Fjärrkontroll LUXOMAT® IR-PD-DALI-1C



#### 1. Kontrollera batteriet:

Öppna batterifacket genom att trycka ihop plastfjädrarna och ta bort batterihållaren.

#### 2. VIKTIGT:

Närvarodetektorn kan endast göra ljusberoende styrning vid användande av fjärrkontrollen. Läge "SOL" kan endast ställas in på potentiometer A.

Vid användande av fjärrkontroll IR-PD-DALI-1C, rekommenderar vi att ställa in potentiometer A i läge "SOL". Ett tryck på "RESET"-knappen på fjärrkontrollen återställer detektorn till läget för ljusberoende styrning (SOL).

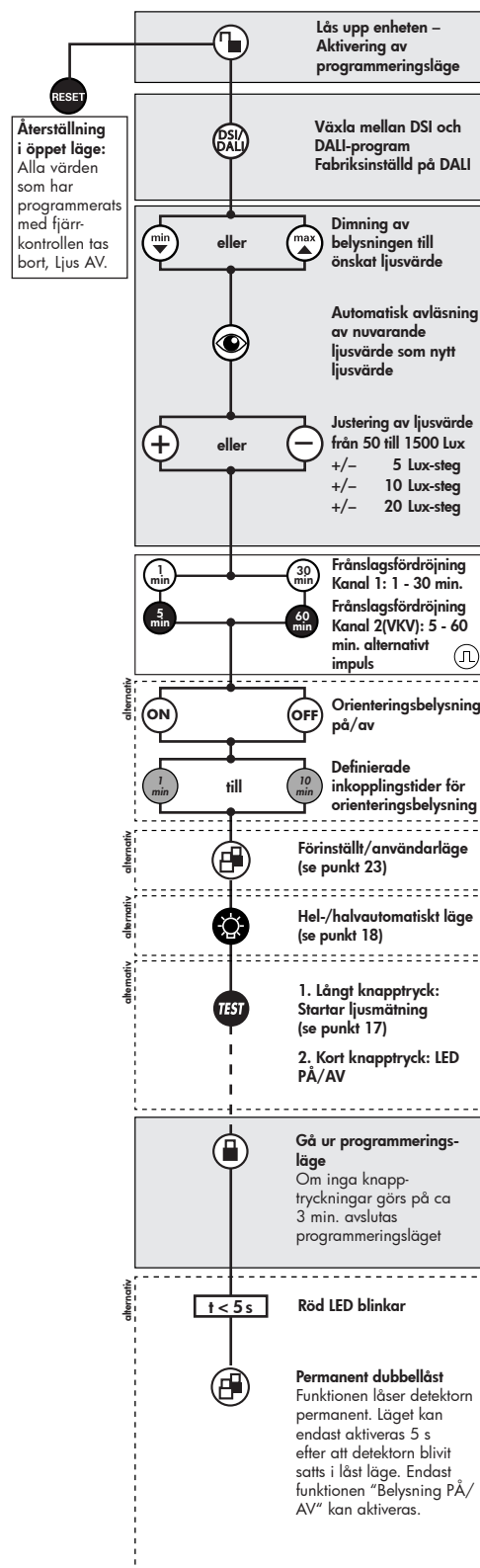


IR-PD-DALI-1C



Vägghållare för fjärrkontroll IR-PD-DALI-1C

## 16. Inställningar med fjärrkontroll i öppet läge



## 17. Belysningsstyrning

Detektorn har två integrerade algoritmer för belysningsstyrning. Påslagsvärdet för den första algoritmen ges via potentiometer (LUX) på enheten. Lyser mindre mängder ljus direkt på detektorn kommer det att orsaka att det fördefinierade frånslagsvärdet som ställts in via potentiometer (LUX) överstigs.

Den andra algoritmen har en integrerad dagsljuskompensering. Vilket gör det nödvändigt för detektorn att analysera ljusstyrkan. Denna algoritm kan endast användas via fjärrkontroll. Programmering av påslagsvärde och mätning av ljusstyrkan i två steg:

### I öppet läge

- Påslagsvärdet är utan dagsljus (inget ljus i rummet) och justeras via fjärrkontroll.
- Ljusbelysningen startas genom ett långt knapptryck på "TEST"-knappen (> 3 s). Detektorn tänds sedan för att tändas igen och förblir sedan påslagen. Då mätningens process är aktiv visas det av att grön LED blinkar (10 s av / 1 s på). Denna mätning måste göras varje gång påslagsvärdet skall ändras.

Om inställningen "permanent orienteringsbelysning" är vald, aktiveras funktionen automatiskt efter mätningens processen avslutats.

Utförs inte mätningens processen, görs det automatiskt av detektorn då omgivningens ljusstyrka understiger 50 LUX i 1 timme.

## 18. Hel-/halvautomatiskt läge

Växla mellan hel- och halvautomatisk drift genom att trycka på "Ljus"-knappen på fjärrkontrollen i öppet läge. Valt driftläge indikeras av LED-lamporna på följande vis:

Röd LED lyser i 3 s = Helautomatiskt läge  
Grön LED lyser i 3 s = Halvautomatiskt läge

### Helautomatiskt läge

I detta driftläge, växlar belysningen automatiskt av och på för ökad komfort, beroende på närvaro och ljusstyrka.

### Halvautomatiskt läge

Driftläge, för att få ökade besparingar, aktiveras belysningen först efter att den manuellt slagits på (se punkt 22). Avstängning sker automatiskt eller manuellt (se punkt 22).

Det halvautomatiska läget fungerar i princip som det helautomatiska med den skillnad att påslagning alltid måste göras manuellt!

Skulle rörelser detekteras inom de 10 s efter frånslagsfördröjningen löpt ut, tänds detektorn belysningen igen och frånslagsfördröjningen börjar om från början. Registreras inga rörelser under de 10 s efter att frånslagsfördröjningen löpt ut, måste belysningen tändas manuellt.

## 19. Inställningar under självttest cykel

Under de första 60 sekunderna efter detektorn spännsätts, kan följande funktioner göras:

**INI-OFF/ON-läge:**  
Tänd eller släck belysningen under självttest cykeln på 60 s. Senast valt läge är aktivt. Fabriksinställd på att belysningen är tänd under initiering.

I initieringsläge INI-OFF, tänds detektorn inte belysningen efter den spännsätts. Rörelser kommer att tända belysningen efter 60 s.

**Startvärde för ljusintensitet:**  
Ljusintensiteten kan regleras på två olika sätt efter belysningen tänts. Antingen startar detektorn belysningen med en intensitet på 10% och justerar den sedan upp ("min"-knapp), alternativt startas belysningen på 100% och justeras sedan ner ("max"-knapp). Bekräftas med ett kort blinkande av röd och vit LED. Fabriksinställd på att belysningen startar vid 100% för att sedan regleras ner till förvalt värde.

**Återställning av driftton**  
Vid behov kan anslutna driftton återställas och gamla parametrar tas bort. Håll "Reset"-knappen intryckt i 3 s under initieringen.

## 20. Testläge/Återställning

**Testläge**  
Tryck på "TEST"-knappen för att aktivera testläget.

För att avaktivera tryck på "Reset"-knappen.

**Återställning i stängt läge**  
Belysningen släcks och frånslagstiderna nollställs.

**Återställning i öppet läge**  
Håll "Reset"-knappen intryckt i >3 s för att radera alla inställningar (förutom INI ON/OFF) och detektorn återställs till fabriksinställningarna.

## 21. 100 timmars funktion (långt knapptryck (> 3 s) i låst läge)

Innan lysrören kan dimmas, måste de brännas in under en viss tid.

T5 lysrör: 80 timmar

T8 lysrör: 100 timmar

Funktionen aktiveras genom att trycka på "Belysning PÅ/AV"-knappen i stängt läge. Under inbränning fungerar detektorn endast för belysning Till/Från. Då funktionen aktiverats blinkar grön och röd LED alternerande. För att stänga av funktionen tryck på "Belysning PÅ/AV"-knappen igen, detta går att göra innan inbränningstiden löpt ut.

Skulle inte inbränningsfunktionen aktiveras kommer lysrörens livslängd att förkortas. Vidare kan ljuskällornas intensitet försämrats.

## 22. Manuell styrning

(kort knapptryck i stängt läge)

Du kan slå av/på belysningen manuellt genom att trycka på knappen under en kort tid. Den kommer då att stanna på eller av, så länge människor upptäcks plus den förinställda frånslagstiden.

## 23. Manuell Dimning – Förinställd/Användare

(i stängt läge)

Manuell dimning görs genom att hålla den externa tryckknappen eller "Min/Max"-knappen på fjärrkontrollen intryckt i minst 2 s. När tryckknappen släpps, sparas det aktuella dimmer-värdet. Vid förnyad dimning är ljusregleringens riktning den omvända.

Två olika driftlägen kan väljas i öppet läge.

Växlar över när "Dubbelläst"-tryckknappen är öppen. Valt driftläge indikeras på följande vis:

Röd LED lyser i 3 s = Förinställt  
Grön LED lyser i 3 s = Användare

**FÖRINSTÄLLNING** – Ljuskvärdet ställs in vid uppstart av installatören och förblir därefter oförändrat. Valt ljuskvärde genom manuell dimning är bara tillfälligt. Konstantljusregleringen är nu avaktiverad! Nuvarande inställning av det artificiella ljuset bibehålls oberoende av den omgivande/dagsljusets ljusstyrka! Efter frånslag följt av tillslag, återställs ljuskvärdet till det ursprungliga = konstant ljusreglering är aktiverat.

### ANVÄNDARE – Kan endast aktiveras via fjärrkontrollen!

Ljuskvärdet ändras efter varje manuell dimning och återjusteras av användaren.

Konstant ljusreglering är aktiverad!

## 24. Återställning av detektorn

Då detektorn är dubbelläst, gör följande för att lämna läget:

- Stäng av strömmen
- Sätt på strömmen i 31 - 59 s
- Stäng av strömmen igen
- Sätt på strömmen, vänta på att självttest cykeln skall aktiveras
- Detektorn går nu att öppna igen

På detta sätt raderas inte programmering gjord med fjärrkontroll (före dubbelläst läge aktiverats).

Om inställningarna inte ändras via fjärrkontroll efter avaktivering av dubbelläst läge, återgår detektorn till dubbelläst läge efter en period på 30 min. På detta sätt säkerställs att detektorn inte läses upp av misstag i händelse av strömavbrott.

Alternativt, kan detektorn återställas på följande sätt: Placera potentiometer A i läge "SOL" och potentiometer B i läge "Test". Detektorn befinner sig nu i testläge och inställningar gjorda via potentiometer är aktiverade. Samtliga LED-indikeringar blinkar i tre sekunder.

Med undantag för INI ON/OFF inställningarna återställs detektorn till fabriksinställningar eller inställningar gjorda via potentiometer.

Genom att trycka på "RESET"-knappen på fjärrkontrollen i öppet läge, raderas samtliga inställningar gjorda via fjärrkontroll (förutom INI ON/OFF) och detektorn återställs till fabriksinställningarna.

### Fabriksinställning

Detektorn levereras med följande fabriksinställningar:

Lux-värde: 500 lux

Frånslagsfördröjning: 10 min

Detektorn startas med fabriksinställningar och påbörjar initieringsläget vilket indikeras genom att alla 3 LED-dioderna blinkar konstant.