

Monteringsinstruktion / Bruksanvisning



mKomfy 1.8 230 16R PP / 16R
Spisvaktssensor med utökad säkerhet

E-nummer: 1340230 / 1340231

OBS! Vid leverans är spisvaktens reläbox och sensor sammanparade. Klar att installera!

SPARA DETTA DOKUMENT

Faktainformation

mKomfy spisvakt är en säkerhetsprodukt från CTM Lyng.

mKomfy 1.8 är en spisvaktssensor med utökade säkerhetsfunktioner. Produkten är utvecklad som en extra säkerhet för att reducera eventuella brandtillbud i samband med matlagning. Även när spisvakt är installerad så skall matlagning ske med god uppsikt och försiktighet.

mKomfy 1.8 sensorn fr.o.m. serienummer 2024-000001 har ett nytt väggfäste (med en tapp) som inte är kompatibelt med tidigare versioner. Sensorn fungerar endast med reläbox med serienummer fr.o.m. 1923-000001.

mKomfy 1.8 är en klass B spisvakt och reagerar inte på flammor eller rök, den är beroende av fri sikt mellan sensorn och spishällen för att kunna detektera värme. Spisvakten kommer därför inte att kunna förhindra en brand om spishällen är täckt med brännbart material (t.ex. papp/tidningspapper), eller om brännbart material tar eld i närheten av spishällen.

Produktens funktion förutsätter att normal försiktighet brukas vid användning av spis och tillhörande köksredskap. Spisen bör normalt under användning inte lämnas oövervakad, även om säkerhetsutrustning såsom t.ex. mKomfy är installerad. Det kan uppstå kraftig rökutveckling innan spisvakten slår ifrån, så tillbehör såsom Mic kan hjälpa till att göra köket till en säkrare miljö.

Produkten kräver korrekt installation och underhåll enligt beskrivningen.

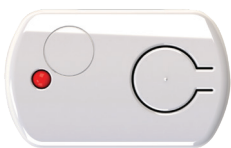


Testad av SP och uppfyller alla krav enligt SS-EN 50615

Tillbehör



Tillbehör till mKomfy 1.8, för utökat behov och högre säkerhetsnivå. Fungerar med nyare trådlösa tillbehör märkta "V2".



Extern återställningsknapp



Extern On/Off panel



Mic



Nätadapter

mKomfy 1.8 är utvecklad i åtanke att användas i privata hem. För att kunna förhindra merparten av falsklarm använder spisvakten lite tid för att analysera informationen som avläses ifrån spishällen. Det finns spishällar som är så effektfulla att de kan starta en brand på under 120 sekunder, och kan vara så snabb att spisvakten får problem att reagera innan antändning, beroende på vilka köksredskap som används på spishällen.

Temperaturövervakning

Spisvakten övervakar temperaturen på spishällen och larmar om temperaturen överstiger max godkänd temperaturgräns.

Temperaturlarmet larmar med 3 pip var 5:e sekund under 20 sekunder och sensorn lyser rött. Sänk omgående temperaturen på spisen för att inte spisen skall stängas av eller tryck på funktionsknappen för att tillfälligt godkänna denna högre temperaturnivå.

Sabotagefunktion

Spisvakten har en inbyggd säkerhetsfunktion som detekterar om sensorn inte är korrekt monterad på väggfästet. Om spisen/spishällen används och sensorn inte är korrekt monterad aktiveras sabotagefunktionen, spisvakten larmar med 5 pip under 5 sekunder innan strömmen bryts till spisen/spishällen.

Sätt tillbaka sensorn på väggfästet och tryck därefter på funktionsknappen för att spisen/spishällen ska få ström igen.

Timerfunktion (se sidan 10 för inställningar)

När spisvakten känner av att spisen har startats, kommer den inbyggda timern (nedräkningsuret) starta nedräkningen. Efter att timern har räknat ner till noll kommer spisen att stängas av. Under de sista 5 minuterna larmar spisvakten för att informera om att tiden snart är slut. Om man önskar starta om timern på nytt trycker man på sensorns funktionsknapp 1 gång.

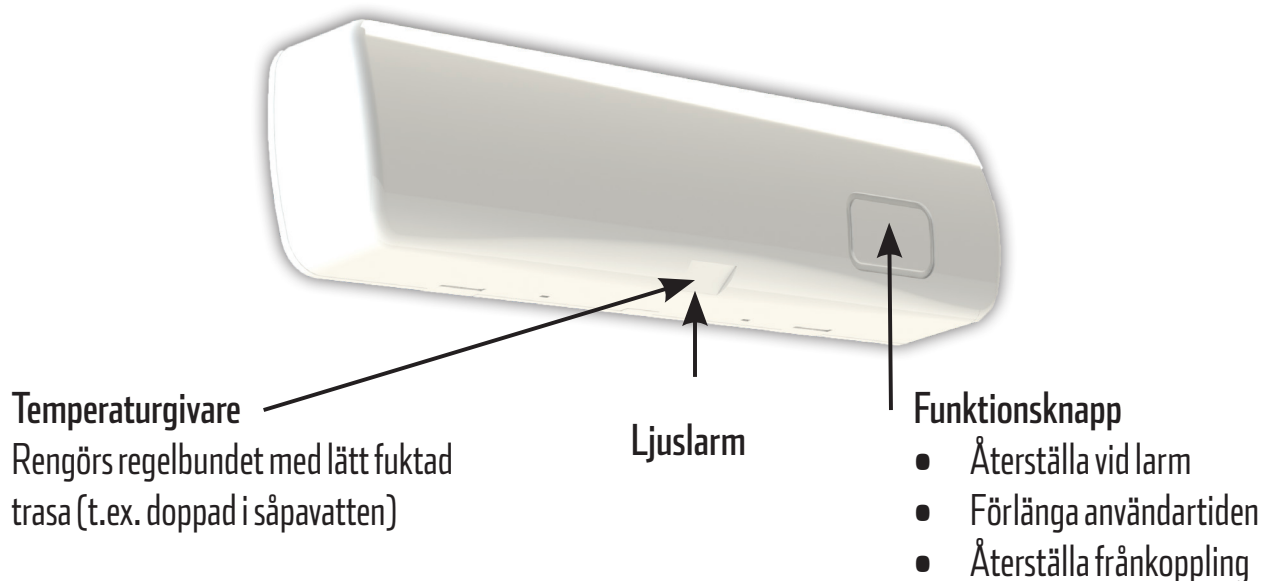
För att tillfälligt förlänga tiden, håll in funktionsknappen i 10 sekunder (se sidan 5).

OBS! Om strömmätning är aktivt är det spisens strömförbrukningen som aktiverar timern. Om strömförbrukningen ej är aktiv under 1 minut så nollställs timerns nedräkning. T.ex. vid användning till ugn kan termostattiden på ugnen överstiga 1 minut vilket nollställer timern.

Vid användning av strömmätning (DIP 9)

När strömmätning är aktivt måste en specifik strömnivå uppnås innan spisvaktens säkerhetsfunktioner aktiveras. Standardvärdet är ca 280W (reaktiv effekt). Om spisens förbrukning är mindre än 280W kommer inte spisens säkerhetsfunktioner aktiveras. Förbrukningsvärdet kan testas samt kalibreras, se sidan 11.

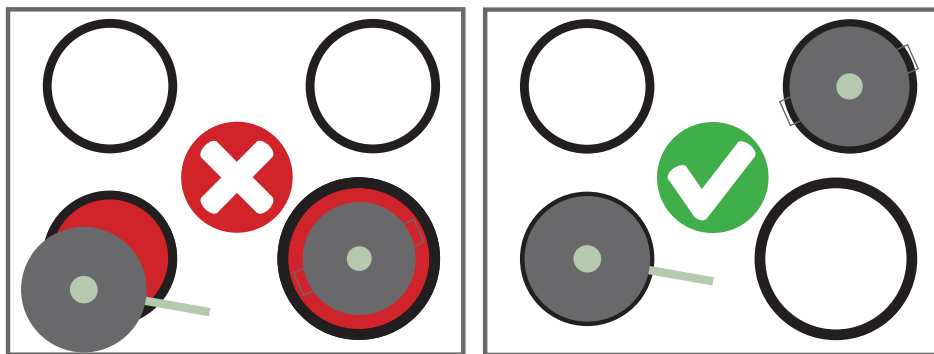
Daglig användning



Att tänka på under matlagning

Om man lyfter bort en kastrull från en varm spisplatta friläggs den varma plattan och spisvakten registrerar att det är för hög temperatur, detta kan medföra att spisvakten larmar på för hög temperatur.

Använd kastruller som täcker hela spisplattans yta för att minimera risken för temperaturlarm.



Batteri

Batteribyte rekommenderas med ett intervall av 5 år eller vid larm för låg batterispänning.

1. Ta bort sensorn från väggen
2. Ta bort baksidan (2 skruvar)
3. Byt batterierna, 3 st 1,5V modell AA
4. Montera tillbaka baksidan, sätt tillbaka sensorn på väggfästet på väggen
5. Tryck på funktionsknappen

Larmsignal

| | |
|-------------|--|
| Larmsignal: | Ett (1) ljus- och ljudsignal var 15:e sekund i 5 minuter. |
| Orsak: | Spisvakten larmar under de sista 5 minuterna av timertiden. |
| Åtgärd: | Tryck på funktionsknappen för att starta om timertiden. |
| Larmsignal: | Två (2) ljus- och ljudsignal var 5:e minut. |
| Orsak: | Batteribyte är nödvändigt. |
| Åtgärd: | Byt batterierna. OBS! Säkerställ att du har nya batterier tillgängliga innan (3st AA). |
| Larmsignal: | Två (2) ljus- och ljudsignal , spisvakten bryter strömmen till spisen efter 10 minuters användning. |
| Orsak: | Batteribyte är nödvändigt. |
| Åtgärd: | Byt batterierna. OBS! Säkerställ att du har nya batterier tillgängliga innan (3st AA). |
| Larmsignal: | Tre (3) ljus- och ljudsignal vart 5:e sekund och fast rött ljus mellan signalerna. |
| Årsak: | Temperaturlarm. |
| Åtgärd: | Sänk temperaturen, eller tryck på funktionsknappen för att tillfälligt godkänna för hög temperatur. |
| Larmsignal: | Tre (3) ljus- och ljudsignal vart 30:e sekund. |
| Årsak: | Fortsatt för hög temperatur efter frånkoppling. |
| Åtgärd: | Sänk temperaturen, eller tryck på funktionsknappen. |
| Larmsignal: | Fem (5) ljus- och ljudsignal under 5 sekunder. |
| Orsak: | Sabotagelarmet detekterar att sensorn har avlägsnats ifrån fästet. |
| Åtgärd: | Sätt tillbaka sensorn på sitt väggfäste och tryck på funktionsknappen. |

Tillfälligt förlängd användartid

(Gäller endast om timerfunktionen är aktiverad, se sidan 3 och 10)

Timern (nedräkningsuret) kan temporärt förlängas till 2 timmar (12 timmar vid inställning 120/360 minuter) genom att hålla in funktionsknappen i 10 sekunder.

Sensorn bekräftar med 2 pip när timerförlängningen är aktiverad.

När tiden har gått ut eller spisen har varit avstängd i minst 2 minuter återgår timertiden till standard.

Önskar man avbryta den förlängda timertiden, håll in funktionsknappen på sensorn i 10 sekunder.

Sensorn piper 1 gång för att bekräfta.

OVERRIDE-FUNKTION

I händelse av problem med spisvakten som inte kan åtgärdas, kan override-funktionen aktiveras vilket släpper fram ström till spisen i 12 timmar (kan upprepas för att få 12 nya timmar). OBS! Samtliga säkerhetsfunktioner inaktiveras när override-funktionen är aktiv. Kontakta en elektriker för att få hjälp att åtgärda problemet. För att aktivera override-funktionen: Slå av och på säkringen till spisen/spisvakten 3 gånger med minst 1 sekunds mellanrum inom 10 sekunder.

Installation - Reläbox

Sensorn och reläboxen är parade ifrån fabrik och klara för montering.

Vid eventuell ny parning se sidan 11.

1. Montering av stickkontakt

OBS! Får endast utföras av behörig elektriker

1. Koppla in och montera stickkontakten (gäller ej P&P versionen).
2. Spisens stickkontakt ansluts på reläboxens strömuttag.
3. Säkerställ att det finns ström till reläboxen.

10 sekunder efter att reläboxen blir strömsatt via stickkontakten, går reläboxen in i parningsläge i 1 minut. Gäller även när säkringen har använts för att sätta reläboxen i parningsläge. Se sidan 11.

Status LED

| | | |
|------------|----------------------|---|
| Grön | lyser | när reläboxen är PÅ |
| Blå | blinkar | när data mottas ifrån parade enheter (t.ex. sensor) |
| Blå + Grön | blinkar växelvis | 1 minut efter att override-funktionen* aktiverats och fortsätter att blinka så länge produktens override-funktion är aktiv (12 timmar). |
| Röd | blinkar | överhettning i reläboxen - reläboxen har slagit av strömmen |
| Röd | blinkar + ljudsignal | vid ett fel, t.ex. om en extern brytare paras innan sensorn är parad |
| Gul | lyser | när spisens strömförbrukning överstiger 300W** |
| Gul | blinkar | parningsläge aktivt |

* Overridefunktion = alla säkerhetsfunktioner inaktiverade (sidan 5)

** 1.2A är standard från fabrik. Efter kalibrering lyser LED när den nya kalibrerade strömnivån överstigs (sidan 11)

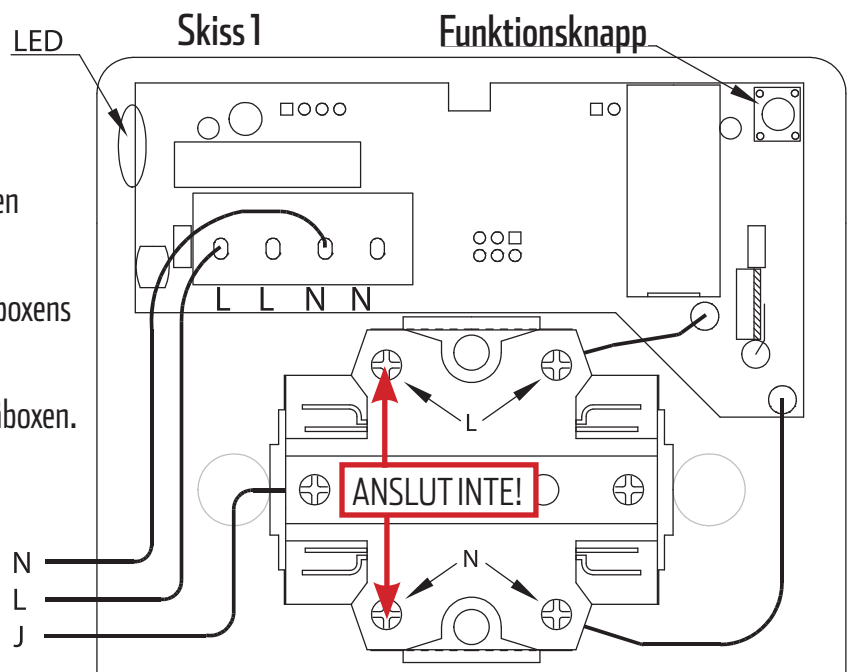
Om radiokommunikationen ifrån sensorn inte mottagits av reläboxen under 5 minuter, slår reläboxen av strömmen till spisen.

Ytterligare funktioner

Håll inne knappen i reläboxen enligt tabellen nedan för önskad funktion.

OBS! Får endast utföras av behörig elektriker

| Tid | Släpp knappen när | Funktion |
|-----------|------------------------------------|---|
| 40ms - 1s | Gul blinkar | Parningsläge |
| 3s - 5s | Gul + Röd lyser | Parningssignal till HUB / skickar egen MAC-adress |
| 5s - 8s | Endast Gul lyser, Röd har slocknat | Antal parade enheter, när knappen släpps visas antal med gula blinkningar |
| 10s - 12s | Röd + Grön blinkar | Kalibrering av strömvärde |
| 15s - 20s | Röd blinkar | Reset/rensa alla inställningar, reläboxen slås av om den var på |
| 20s + | Alla dioder slocknar | Avbryt/Ingen inställning ändrades |

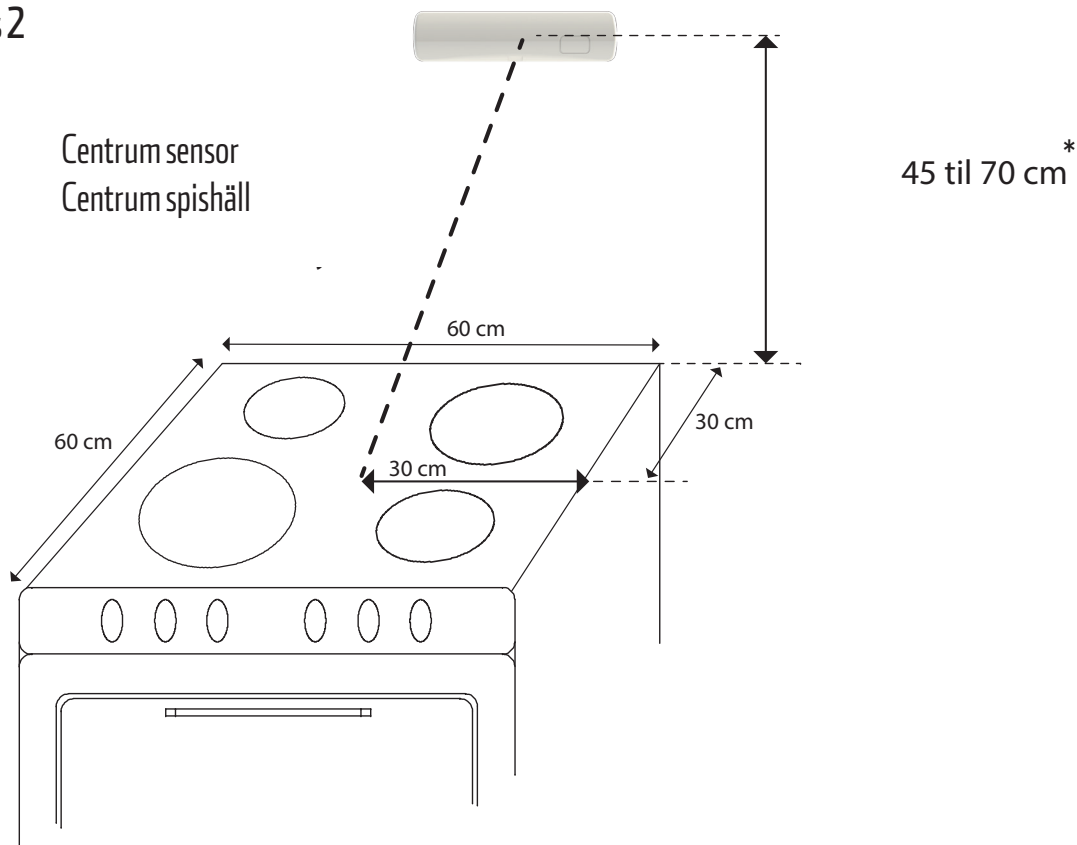


2. Montering av sensorn

OBS! Vid eventuellt funktionstest av sensorn före montering, skall sensorn vara monterat i väggfästet för att sabotagefunktionen inte skall aktiveras. mKomfy 1.8 sensorn fr.o.m. serienummer 2024-000001 har ett nytt väggfäste (med en tapp) som inte är kompatibelt med tidigare versioner.

1. Skruva bort bakstycket och sätt i batterierna (3stk AA). 2 pip = batteri ok.
2. Riv av den röda täckfolien på fästet. Montera sensorn på en plan och rengjord yta på väggen över spisens centrum och på en höjd mellan 45-55cm, se skiss 2. För andra placeringshöjder, se sidan 9.
OBS! Om väggens ytskikt inte lämpar sig för fastsättning med tejp, skall en skruv i mitten av väggfästet användas för fastsättning.
3. Tryck 1 gång på funktionsknappen på sensorn. Ett kort pip bekräftar att sensorn har kontakt med reläboxen och är i driftläge. Kommer det inget pip, kontrollera så att sensorn är korrekt monterat på väggfästet (sabotagefunktionen).
4. Kontrollera att grön LED lyser på reläboxen när spisen är inkopplad och avstängd. Om gul LED lyser är spisens "standby-strömförbrukning" högre än standardinställningen. Nivån kan kalibreras till spisens aktuella strömförbrukning, se sidan 10 och 11.

Skiss 2



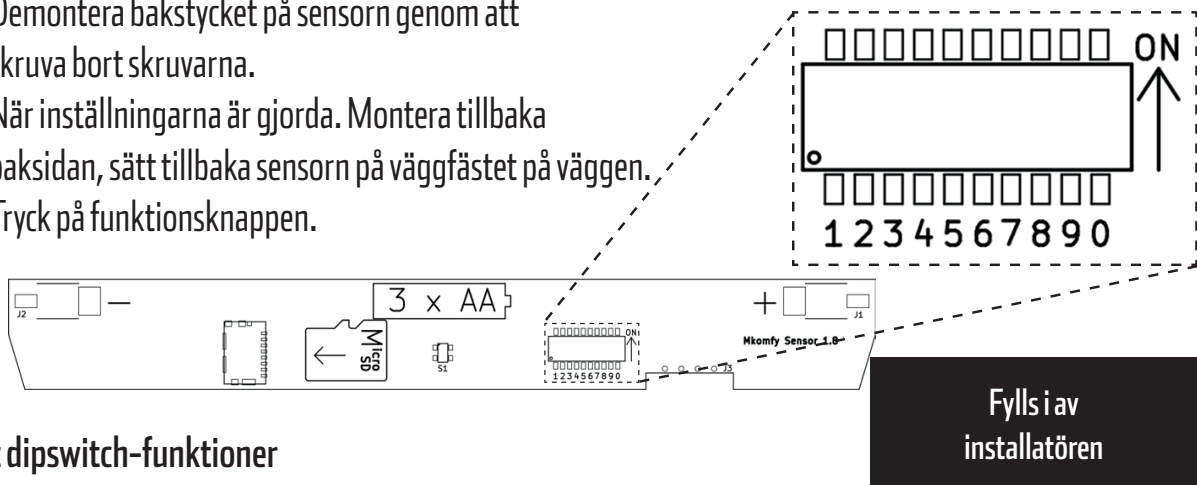
- * 45-70 cm sensorhöjd för hällar med ≤ 60 cm bredd
65-70 cm sensorhöjd för hällar med ≤ 90 cm bredd

Installation - Inställningar

Inställningar

Alla inställningar utförs via de dipswitchar/lägesbrytare som finns monterade på kretskortet i sensorn. Brytare märkt 0 aktiverar Testläget.

1. Ta bort sensorn från väggen.
2. Demontera bakstycket på sensorn genom att skruva bort skruvarna.
3. När inställningarna är gjorda. Montera tillbaka baksidan, sätt tillbaka sensorn på väggfästet på väggen.
4. Tryck på funktionsknappen.



Översikt dipswitch-funktioner

På de efterkommande sidorna finner du mer information om respektive funktion och inställningsmöjligheter.

| DIP | Funktion | Från fabrik | Inställd på |
|------|---------------------------|-------------|-------------|
| DIP1 | Ljudlarm | ON | |
| DIP2 | Ljuslarm | ON | |
| DIP3 | Placeringshöjd | OFF | |
| DIP4 | Placeringshöjd | OFF | |
| DIP5 | Timer | ON | |
| DIP6 | Timer | ON | |
| DIP7 | Timer | ON | |
| DIP8 | Automatisk återställning* | ON | |
| DIP9 | Strömmätning* | ON | |
| DIP0 | Testläge | OFF | |

* För att Automatisk återställning skall fungera skall även DIP9 stå i läge ON. Om DIP9 står i läge OFF kommer Automatisk återställning inaktiveras.

DIP1: Ljudlarm

| DIP1 | Ljudlarm | Från fabrik |
|------|-----------------------|-------------|
| OFF | Deaktiverar alla ljud | |
| ON | | • |

DIP2: Ljuslarm

| DIP2 | Ljuslarm | Från fabrik |
|------|---|-------------|
| OFF | Deaktiverar alla ljuslarm (visuella larm) | |
| ON | | • |

DIP3 och 4: Placeringshöjd / spis/hälltyp

För spishällar med max bredd 60cm skall sensorn monteras 45-70cm ovanför spishällen. Lägre montering kan innebära att spisvakten inte uppfyller kraven i standarden EN50615.

För bredare spishällar (max 90cm), skall sensorn monteras 65-70cm ovanför spishällen för att sensorn skall täcka hela bredden på hällen.

| DIP3 | DIP4 | Placeringshöjd | Från fabrik |
|------|------|---------------------------|-------------|
| OFF | OFF | 45-55 cm – Normal | • |
| ON | OFF | 56-70 cm – Normal | |
| OFF | ON | 45-55 cm – Höjd larmnivå* | |
| ON | ON | 56-70 cm – Höjd larmnivå* | |

* Höjd larmnivå

Keramiska hällar har mycket strål- samt restvärme som kan leda till falsklarm, då sensorn mäter värmen även utanför plattorna. För att kompensera detta kan larmnivån höjas på de minsta plattorna.

OBS! Vid höjd larmnivå minskar säkerheten då spisvakten i vissa fall inte kan skilja på de minsta plattorna och strål/restvärme. Spisvakten kan vid vissa tillfällen inte heller uppfylla standarden EN50615 med inställningen höjd larmnivå.

Vi rekommenderar att de grytor/stekpannor som används täcker hela plattan samt att plattan stängs av innan grytor/stekpannor avlägsnas.

OBS! Gäller ej induktionshällar.

Installation - Inställningar

DIP 5, 6 och 7: Timerfunktion

Nedräkningen startar när spisen slås på. När det återstår 5 minuter av tiden larmar spisvakten (1 pip var 15:e sekund i 5 min). Ett tryck på funktionsknappen startar om timern.

| DIP 5 | DIP 6 | DIP 7 | Minuter (förlängning) | Från fabrik |
|-------|-------|-------|-----------------------|-------------|
| ON | OFF | OFF | 15 (2 timmar) | |
| ON | ON | OFF | 30 (2 timmar) | |
| ON | ON | ON | 45 (2 timmar) | ● |
| OFF | ON | ON | 60 (2 timmar) | |
| OFF | OFF | ON | 90 (2 timmar) | |
| OFF | ON | OFF | 120 (12 timmar) | |
| ON | OFF | ON | 360 (12 timmar) | |
| OFF | OFF | OFF | Deaktiverad | |

DIP 8: Automatisk återställning

OBS! För att denna funktion skall fungera måste DIP 9 vara i läge ON.

15 minuter efter att spisvakten har löst ut kommer spisvakten automatiskt återställas och strömmen slås på. På en spis med vred skall samtliga vred för plattorna samt ugnen vara avstängda för att spisvakten skall återställas med automatik.

Om denna funktion inte är aktiverad eller om man önskar återställa spisvakten manuellt, tryck på spisvaktens funktionsknapp (alternativt via en extern resetknapp eller annat tillbehör).

| DIP 8 | Automatisk återställning | Från fabrik |
|-------|--------------------------------------|-------------|
| OFF | Automatisk återställning deaktiverad | |
| ON | | ● |

DIP 9: Strömmätning

När strömmätningfunktionen är i läge ON kommer spisvakten endast larma när spisen/spishällen är i bruk. Detta inkluderar samtliga larmtyper, inkluderat lågt batteri.

OBS! Det rekommenderas att strömmätningen ej slås av, då batteriets livslängd reduceras avsevärt.

| DIP 9 | Strömmätning | Från fabrik |
|-------|--------------------------|-------------|
| OFF | Strömmätning deaktiverad | |
| ON | | ● |

Installation – Kalibrering och funktionstest

Kalibrering av strömvärde

OBS! Får endast utföras av behörig elektriker

Om gul diod lyser konstant på reläboxen när spisen är av och ej heller slocknar vid tryck på sensorns funktionsknapp, är spisen strömvärde i standby-läget högre än det inställda strömvärdet i spisvakten.

Strömvärdet i spisvakten kan kalibreras till spisen aktuella strömvärde genom att:

1. Håll inne funktionsknappen på reläboxen tills röd och grön ljusdiod blinkar.
- släpp funktionsknappen inom 2 sekunder.
2. Grön ljusdiod blinkar 3 gånger för att bekräfta ändringen.

OBS! Det rekommenderas starkt att spisen standby-ström mäts, INNAN kalibreringen genomförs. En för hög standby-ström kan bero på ett fel på spisen. En felkalibrering vid för hög standby-ström, kan medföra att spisvakten inte startar eller fungerar som avsett.

Funktionstest

Det finns två olika funktionstester: 1 = Av/På-test 2 = Strömvärdestest

För att aktivera funktionstest demontera bakstycket på sensorn och ändra dipswitch 0 till läge ON. Montera tillbaka bakstycket så att batterierna inte faller ut. För att välja funktionstest, håll in funktionsknappen på sensorn i 5 sekunder. Sensorn bekräftar med 1 eller 2 pip vilket indikerar typ av test.

| 1 pip | Av/På-test |
|-------|--|
| | Sensorn fungerar som en AV/PÅ-brytare. |
| | När man trycker på funktionsknappen växlar man mellan att slå av eller på strömmen till spisen/spishällen. |
| | Ljusdioden på sensorn lyser när reläboxen är på (släpper fram ström till spisen/spishällen). |

| 2 pip | Strömtest |
|-------|---|
| | Indikerar strömvärdet på spisen/spishällen. |
| | Efter aktivering slås spisen/spishällen på och efter några sekunder skall röd diod lysa konstant på sensorn samt grön och gul på reläboxen. |
| | Stäng därefter av spisen/spishällen, röd diod på sensorn skall slockna och endast grön diod lysa på reläboxen. |

När du har utfört funktionstesterna, glöm inte att ändra dipswitch 0 till OFF.

Parning

Sensorn och reläboxen är parade ifrån fabrik och klara för montering.

Vid eventuell ny parning: Plocka ut minst ett batteri ifrån sensorn (ev. förbered batterier till sensorn, men sätt ej i dem).

Alternativ 1 OBS! Får endast utföras av behörig elektriker

1. Tryck kort på knappen i reläboxen. Gul LED blinkar.
2. Håll in funktionsknappen på sensorn medans batterierna sätts på plats i sensorn.
3. 4 pip, blå LED blinkar på reläboxen och reläboxen bryter strömmen.
4. Släpp funktionsknappen på sensorn. Sensorn och reläboxen är nu sammanparade.
5. Montera tillbaka baksidan, sätt tillbaka sensorn på väggfästet på väggen.
6. Tryck på funktionsknappen.

Alternativ 2

10 sekunder efter att reläboxen blir strömsatt via stickkontakten, går reläboxen in i parningsläge i 1 minut. Gäller även när säkringen har använts för att sätta reläboxen i parningsläge. Vänta 10 sekunder efter att säkringen har slagits till. Para nu ihop den enhet som du vill lägga till. För att bekräfta parningen skall strömmen till reläboxen brytas och slås till igen inom en minut.

Teknisk data

Spisvakt mKomfy 1.8 230

Driftspänning:
230 VAC

Batteri:
3 x AA/LR06

RF:
868.100 MHz +5 dBm

Max belastning:
16A

Batterilivslängd:
Ca 5 år

Typ av spisvakt:
Kategori B



Rutab AB

Tel 0380 -55 50 50

För mer information, besök oss på
www.rutab.se

Tack till dig som valt en produkt från oss!

**CTM
LYNG**

CTM Lyng AS, är en av Norges främsta producenter och leverantörer av säkerhetsprodukter till hemmet. Välfärdsteknologi, energieffektivisering samt ljus och värmestyrning, för alla typer av byggnader, är välkända under varunamn som mKomfy®, mTouch®, Microsafe® och Control®. CTM Lyng AS erbjuder allt från utveckling av produkter till produktion och distribution. Produktionslokalerna i Trondheim är utrustade med en av Europas mest moderna maskinparker.