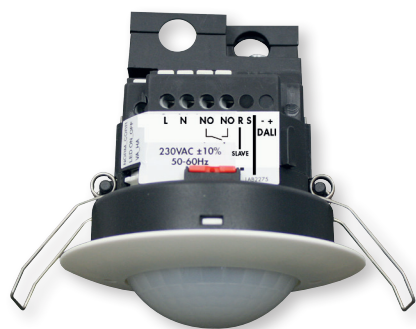
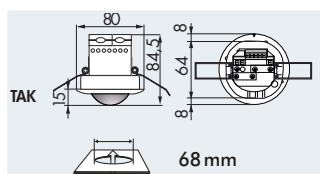


LUXOMAT® PD2-M-DALI/DSI-VKV-TAK



TAK

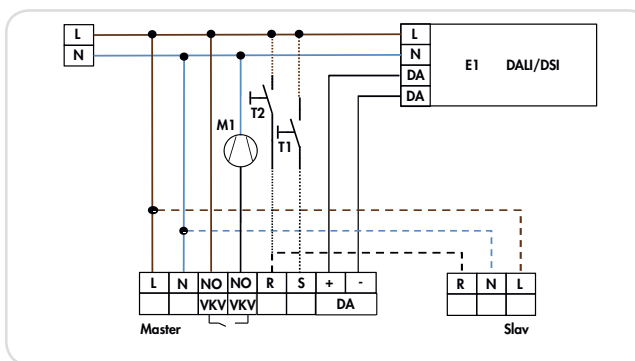
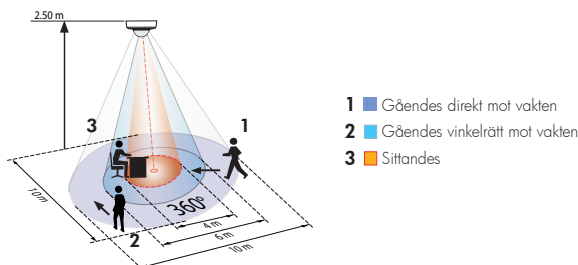


i PRODUKTINFORMATION

- Närvarodetektor för dagsljusberoende belysningsstyrning
- DALI/DSI gränssnitt för styrning av digitala dimbara driftdon som en grupp
- DALI broadcast
- Ett potentialfritt utgångsrelä för VKV
- Växla mellan DALI- och DSI-läge med fjärrkontroll
- Installeras som Master
- Avkänningsområdet kan utökas med slav-enheter
- Manuell styrning och dimning möjlig med standard tryckknappar
- Tilläggfunktioner kan ställas in via fjärrkontroll som finns som tillval

■ TEKNISK DATA

- ~ 110-240 V AC , 50 / 60 Hz
- 360°
- Ø 10 m vinkelrätt mot
- Ø 6 m direkt mot
- Ø 4 m sittandes
- IP □ TAK= IP20 / Klass II
- ° -25 °C till +50 °C
- Kapsling i UV- och stöttålig polykarbonat
- IR-PD-DALI-1C, IR-PD-DALI-Mini
- Kanal 1 (belysningsstyrning)**
- max. 50 DALI/DSI driftdon
- 1 - 30 min
- 10 - 2000 Lux
- Kanal 2 (potentialfritt utgångsrelä för VKV)**
- 2300 W, $\cos \varphi = 1$
- 1150 VA, $\cos \varphi = 0.5$
- Alarmpuls, puls eller 5 - 120 min



Beskrivning	Färg	Best. nr.	E-nummer
PD2-M-DALI/DSI-VKV-TAK	vit	92698	E 13 003 51
Tillbehör (tillval)			
IR-PD-DALI-1C	grå	92116	E 13 001 93
IR-PD-DALI-Mini	grå	92112	E 13 003 53
Skyddskorg BSK (Ø 200 x 100)	vit	92199	E 13 136 83