

# B.E.G. LUXOMAT® Indoor 180-R/-T

## Montage – och användaranvisning

### 1. Produkt information

- Vägghalterad rörelsedetektor med integrerad akustiksensor
- **Indoor 180-R:** Reläversion för induktiv, kapacitiv och resistiv last
- **Indoor 180-T:** Triac version, endast för resistiv last
- Ljussensorn, akustiksensorns, känslighet och fränslagsfördröjning är justerbart
- Kan kombineras med olika täckramar, beställs separat
- Tryckknapp för tillslag är möjligt

### 2. Funktion

Närvarodetektorn kontrollerar belysningen automatiskt beroende på närvaro (rörelser) samt omgivningens ljusstyrka.

Den integrerade ljussensorn mäter omgivningens ljusstyrka kontinuerligt och jämför den med detektorns ljusstyrka.

Är omgivningens ljusstyrka tillräcklig, tänds inte belysningen. Skulle däremot omgivningens ljusstyrka befinna sig på en lägre nivå, kommer rörelser att tända belysningen i rummet.

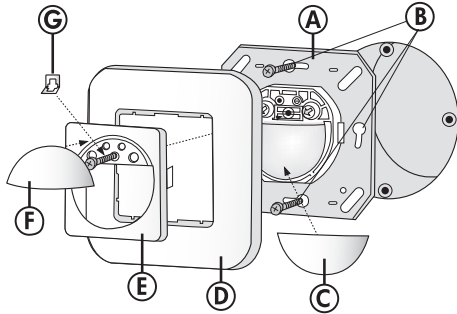
Detektorn släcker automatiskt belysningen även om en person vistas inom detekteringsområdet om det under en period på 15 min finns tillräckligt med dagsljus eller då inga rörelser registrerats under fränslagsfördröjningen.

Detektorn är även utrustad med en justerbar akustiksensor som automatiskt förlänger fränslagsfördröjningen då ljud registrerats. För att belysningen skall tändas krävs att rörelser detekteras först. Sensorn är aktiv under fränslagsfördröjningen och 9 sekunder efter belysningen släcks.

### 3. Säkerhetsinformation

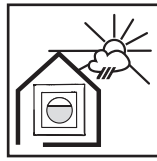
- ⚠ **Arbete på 230-voltsnätet får endast utföras av behörig elektriker.**
- ⚠ **Bryt alltid strömmen innan montering och installation!**
- ⚠ **Enheten är inte lämpad för säker fränkoppling.**

### 4. Installation

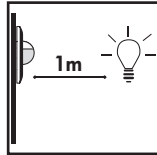


- (A) Sensorisats
- (B) Monteringskruvar
- (C) Avskärningslameller för anpassning av detekteringsområdet
- (D) Täckram
- (E) Täckplatta
- (F) Skyddskåpa
- (G) Vandal säkring av skyddskåpan

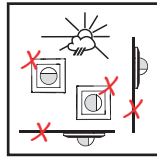
- ⚠ Ansluten last får ej överskrida följande värde:  
**180-T (Triac version):**  
 Glöd/halogen ljus min 40 - max 300W  
**180-R (Relä version):**  
 2300W,  $\cos \varphi = 1$   
 1150VA,  $\cos \varphi = 0,5$



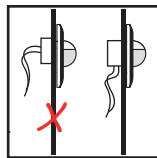
Enheten ska installeras på vägg i en skyddad miljö med en höjd av 1,10 m till 2,20 m.



Minimivstånd till ljuskälla framifrån eller från sidan: 1 m



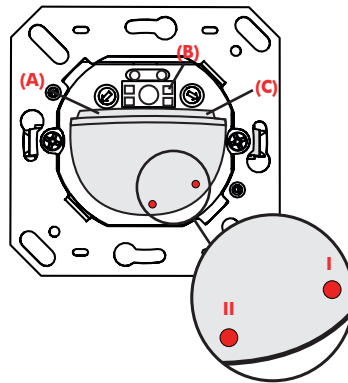
Felaktigt montage eller användande kommer störa felfri drift eller orsaka skada på enheten.



Vid installation i en 60 mm apparatlosa Kabelinförsel skall göras vertikalt (se bild)

### 5. Konfigurering

Placering av potentiometrar och LED-indikeringar



- Potentiometer (A): Potentiometer ljusställning
- Potentiometer (B): Potentiometer för akustiksensor
- Potentiometer (C): Potentiometer för fränslagsfördröjning

- LED I: Röd
- LED II: Röd (Akustik sensor)

### 6. Självtest / Uppstart

Självtesten tar ca 60 sekunder och startas vid spänningspåslag. (Led indikering blinkar)

### 7. Driftstart / Inställningar



#### Ljusstyrvärde (Potentiometer A)

Tillslagsvärdet för belysningen kan ställas in på mellan 10 och 2000 Lux. Med hjälp av potentiometern kan ljusstyrvärdet ställas in efter behov.

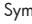
- Symbol ☾: Nattstyrning (10 Lux)
- Symbol ☀: Dagsstyrning (Ljusbildning ej aktiv)



#### Fränslagsfördröjning för belysningsstyrning (Potentiometer B)

Tiden kan ställas in steglöst på mellan 15 s och 16 min.

Symbol TEST: Kontroll av detekteringsområde

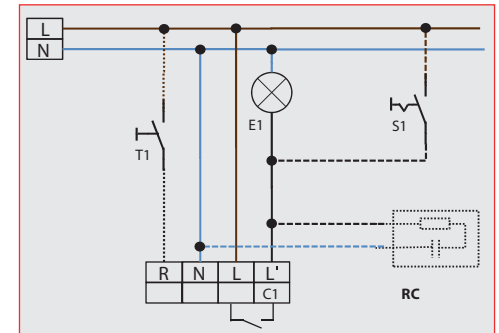
Varje rörelse tänder ljuset under en period på 1 s och från under 2 s period.  
 Symbol : Puls, 1 s till och 9 s från



**Akustiksensor**  
 Akustiksensorns känslighet justeras med hjälp av potentiometern (Moturs = ökad känslighet, Medurs = akustiksensor inaktiverad).

### 8. Kopplingschema

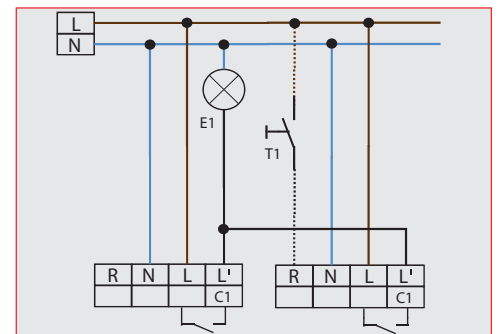
Standard inkoppling med 1 kanals detektor, 180-R med RC filter



#### Variant

- S1 = Brytare för belysning permanent till
- T1 = Tryckknapp för aktivt tillslag
- RC = RC-filter för eventuella störningar

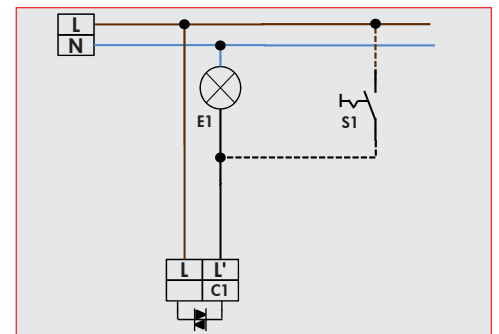
Parallellkoppling med 1 kanals detektor indoor 180-R (max 8st parallellt)



#### Variant

- T1 = Tryckknapp för aktivt tillslag

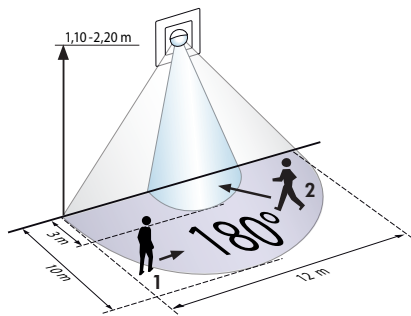
Standard inkoppling med 2-tråds Triac (180-T)



#### Variant

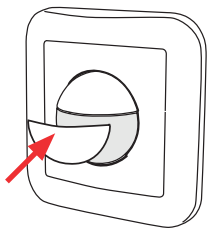
- S1 = Brytare för belysning permanent till

## 9. Detekteringsområde



- 1 Gå vinkelrätt mot sensorn  
2 Gå direkt mot sensorn

## 10. Avskärningslameller



För att dölja avkänningsområdet under detektorn (t.ex. djur eller småbarn) fäst underkrypskyddet enligt bilden.

## 11. Teknisk data

### 11a. Teknisk data Indoor 180-R

<b>Spänning:</b>	110 – 240VAC, 50/60Hz
<b>Effektförbrukning:</b>	ca 0,5 W
<b>Detekteringsområde:</b>	180°
<b>Detektering Ø H 1,10 m / T = 18°C:</b>	tvärrs 10 m / mott 3 m
<b>Max monterings höjd:</b>	2,2 m
<b>IP-klass / skyddsklass:</b>	IP20, med tillbehör IP54 / II
<b>Omgivningstemperatur:</b>	-25°C – +50°C
<b>Hus:</b>	UV och slagttåligt polykarbonat
<b>Dimensioner:</b>	H 87 x B 87 mm (med täckram)
<b>• Kanal 1 för ljusstyrning</b>	
<b>Bryt förmåga / kontakt:</b>	2300 W, cos φ= 1 1150 VA, cos φ= 0,5 NOC/med volfram kontakt
<b>Frånslagsfördröjning:</b>	15 s till 16 min eller puls
<b>Ljuskvärde:</b>	10 - 2000Lux

## 11b. Teknisk data Indoor 180-T

<b>Spänning:</b>	110 – 240VAC, 50/60Hz
<b>Effektförbrukning:</b>	ca 1,3 W
<b>Detekteringsområde:</b>	180°
<b>Detektering Ø H 1.10 m / T = 18°C:</b>	tvärrs 10 m / mott 3 m
<b>Max monterings höjd:</b>	2,2 m
<b>IP-klass / skyddsklass:</b>	IP20, med tillbehör IP54 / II
<b>Omgivningstemperatur:</b>	-25°C – +50°C
<b>Hus:</b>	UV och slagttåligt polykarbonat
<b>Dimensioner:</b>	H 87 x B 87 mm (med täckram)
<b>• Kanal 1 för ljusstyrning</b>	
<b>Bryt förmåga / kontakt:</b>	endast för glödljus / halogen min 40 - max 300W, cos φ= 1
<b>Frånslagsfördröjning:</b>	15 s till 16 min eller puls
<b>Ljuskvärde:</b>	10 - 2000Lux

## ⚠ Föräklran om överensstämmelse:

Produkten överensstämmer med riktlinjerna

- EMC-direktivet (2014/30/EU)
- Lågspänningsdirektivet (2014/35/EU)
- RoHS 2, begränsning av användningen av vissa farliga ämnen i elektriska och elektroniska produkter (2011/65/EU)

## 12. Artikel / artikelnummer / tillbehör

Typ	Artikelnummer
Indoor 180-R-INF komplett med täckram	1313615/ 92623
Indoor 180-T-INF komplett med täckram	1313617/ 92622
Indoor 180-R-INF sensorinsats	1313614/ 92665
Indoor 180-T-INF sensorinsats	1313616/ 92664

### Tillbehör:

Centrumplatta Schneider Exxact	1300533 / 39241
Centrumplatta ABB Jussi	1300534 / 39242
Centrumplatta ELKO RS	1300594 / 39222
Täckram IP20, Vit RAL 9010	1313640 / 92630
Täckram IP20, Vit RAL 9016	N4920136 / 92631
Täckram IP20, Gräddvit, RAL 1013	N4920136 / 92632
Täckram IP20 Silver RAL 9006	N4920137 / 92633
Täckram IP20, Antracit RAL 7021	N4920138 / 92634
Täckram IP54, Vit RAL 9010	1313641 / 92139
Förhöjningsram IP44, RAL 9010	1313642 / 92141
Avskärnings lameller	92294

## 13. LED-indikering under drift

Funktion	LED-indikering
Spännings tillslag	LED 1 blinkar i 60s (Självtest)
Rörelse detekterad	LED 1 blinkar vid varje rörelse
Ljud detekterad	LED 2 blinkar vid ljud

## ✚RUTAB

Rutab AB (HK Sverige) Lerbacksgatan 2  
571 38 Nässjö  
Växel: 0380 - 55 50 50  
Fax: 0380 - 12303  
mail@rutab.se  
www.rutab.se