

LUXOMAT® PD9-M-DALI/DSI (-GH)

Montage- och användaranvisning

1. Produktinformation

- Mini-detektor för inomhusbruk
- Speciell version med fjäderklämmor för enkel och tidsbesparande installation i tak eller direkt i armaturerna.
- DALI/DSI gränssnitt för styrning av dimbara elektroniska driftdon i grupp
- Växla mellan DALI-/DSI-gränssnitt via fjärrkontroll
- Möjlighet till utökning av avkänningsområdet med slav-enheter
- Fler funktioner kan ställas in med fjärrkontroll (tillval)
- Manuellt till- och fränslag/dimning via tryckknapp är möjligt
- Funktion för orienteringsbelysning

2. Funktion

Närvarodetektorn kontrollerar belysningen automatiskt beroende på närvaro (rörelser) samt omgivningens ljusstyrka.

Den integrerade ljussensorn mäter omgivningens ljusstyrka kontinuerligt och jämför den med detektorns förvalda värde för ljusstyrkan. Är omgivningens ljusstyrka tillräcklig, tänds inte belysningen. Skulle däremot omgivningens ljusstyrka befinna sig på en lägre nivå, kommer rörelser att tända belysningen i rummet.

Detektorn släcker belysningen även om personer vistas inom avkänningsområdet om där finns tillräckligt med dagsljus i 5 min, eller då inga rörelser registrerats under fränslagsfördröjningen.

3. Säkerhetsinformation

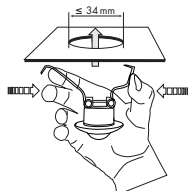
! Arbete på 230-voltsnätet får endast utföras av behörig elektriker.

! Bryt alltid strömmen innan montering och installation.

! Enheten är inte lämpad för säker fränkoppling från nätpänning

4. Installation

Detektorn är speciellt utformad för montage i undertak.



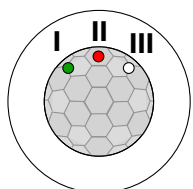
Detektorn monteras i ett hål med diametern 34 mm i taket. Fäst kablaget och montera detektorn i hålet enligt bild.

! Vid Master/Slav drift, ska Master-enheten monteras på den plats där omgivningens ljus är som minst.

5. Självtest cykel/Upptart

Självtesten tar ca 60 sekunder och startas vid spänningspåslag. Efter avslutad självtest är detektorn redo för användning.

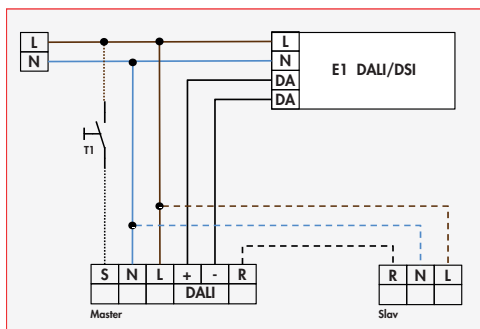
6. Placering av LED



LED I grön
LED II röd
LED III vit

7. Kopplingsschema

Standarddrift Master/Slav



! Anslutna Slav-enheter måste ha samma fas som Master-enheten.

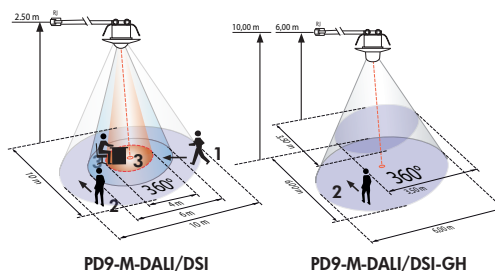
8. Manuell styrning och dimning

Via tryckknapp kan fasen ges till S-plinten.

Ett kort tryck på knappen slår av/på belysningen. Belysningen förblir då tänd eller släckt, så länge människor upptäcks plus den förinställda fränslagstiden.

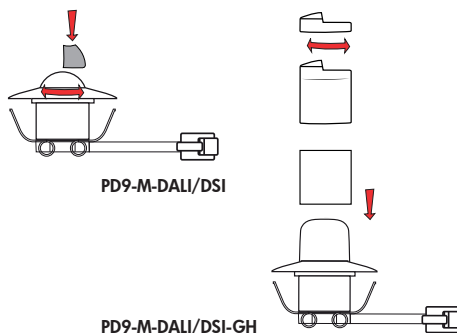
Ett långt tryck på knappen dimmar. När knappen släpps, sparas det aktuella dimmervärdet. Ytterligare ett långt tryck på knappen dimmar belysning i omvärd riktning.

9. Detekteringsområde



- 1 ■ Gå direkt mot vaktens
- 2 ■ Gå vinkelrätt mot vaktens
- 3 ■ Sittandes

10. Avskärningslameller



Om avkänningsområdet hos LUXOMAT® PD9-M-DALI/DSI (-GH) är för stort eller om vissa områden inte bör övervakas, kan intervallet minskas eller begränsas genom användning av avskärningslameller.

11. Artikelnummer

Typ	TAK
PD9-M-DALI/DSI	E 13 001 56
PD9-M-DALI/DSI-GH	E 13 001 57

LUXOMAT® fjärrkontroll:
IR-PD-DALI (inkl. väggställare) E 13 136 62
IR-PD-DALI-Mini E 13 003 53
IR-PD-DALI-LD (inkl. väggställare) 92652
IR-RC-Adapter med Smartphone-App E 13 003 47

Tillbehör:
Skyddskorg BSK E 13 136 83
Väggställare för IR-PD E 13 136 77
Täckring för PD9 (Ø 36 mm) 92238/ 92237/ 92235
vit/silver/antracit
Täckring för PD9 (Ø 45 mm) 92327/ 92346
vit/silver

12. Teknisk data

Märkspänning: 110-240 VAC, 50/60 Hz
Egenförbrukning: ca. 1W
Omgivningstemperatur: -25°C till +50°C
Kapslingsklass: IP20 / II
Max. antal anslutna driftdon: upp till 50 (Broadcast)
Avkänningsområde PD9-M-DALI/DSI Ø H 2,5 m / T = 18°C: sittandes 4,00m / vinkelrätt 10 m / radial 6 m
Avkänningsområde PD9-M-DALI/DSI-GH Ø H 9 m / T = 18°C: vinkelrätt 6 m

Detekteringsområde: runt, 360°
Rekommenderad monteringshöjd:
PD9-M-DALI/DSI: 2 - 3 m
PD9-M-DALI/DSI-GH: 9 m
Dimensioner H x Ø [mm]
PD9-M-DALI/DSI-TAK H 28 x Ø 45 mm
PD9-M-DALI/DSI-GH-TAK H 40 x Ø 45 mm
Elektronikenhet L165 x W 24 x H 24 mm

Synlig del efter inbyggnad i TAK:
PD9-M-DALI/DSI-TAK H 12 x Ø 45 mm
PD9-M-DALI/DSI-GH-TAK H 24 x Ø 45 mm

CE Försäkran om överensstämmelse:

Produkten överensstämmer med riktlinjerna för:

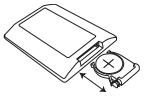
1. EMC-direktivet 2014/30/EU
2. Lågspänningsdirektivet 2014/35/EU
3. RoHS 2, begränsning av användningen av vissa farliga ämnen i elektriska och elektroniska produkter (2011/65/EU)

13. LED-funktioner

LED-indikering	Standardläge	Dubbelläst
Initialiseringstid oprogrammerad	Rött blinkande	Grönt blinkande
Initialiseringstid programmerad	Snabbt rött blinkande	Snabbt grönt blinkande
Rörelsedetektering	Rött blinkande vid varje registrerad rörelse	Grönt blinkande vid varje registrerad rörelse
För ljus detekterat	2 Röda blinkningar per sekund	2 Gröna blinkningar per sekund
För ljus / för mörkt / odefinierat i öppet tillstånd	Rött väldigt snabbt blinkande	Grönt väldigt snabbt blinkande
Växling DALI/DSI aktiv	Rött lyser i 3s.	
Växling DALI/DSI aktiv	Grönt lyser i 3s.	
Växling HA/VA aktiv	Vitt lyser permanent	
Växla mellan förinställt/ användare förinställt aktivt	Rött lyser i 3s.	
Växla mellan förinställt/ användare användare aktivt	Grönt lyser i 3s.	
Giltigt IR-signal mottagen	Rött och vitt lyser i 3s	
Ogiltigt IR-signal mottagen	Rött lyser i 0,5s.	
100 timmars inbränningsfunktion aktiv	Rött och grönt blinkar växelvis	Rött och grönt blinkar växelvis
Ljusbmätning sker	Grönt blinkar 1x per 10 s	Grönt blinkar 1x per 10 s

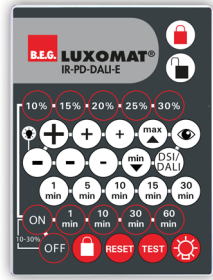
14. Användning av fjärrkontroll (tillval)

Fjärrkontroll LUXOMAT® IR-PD-DALI-E



1. Kontrollera batteriet:

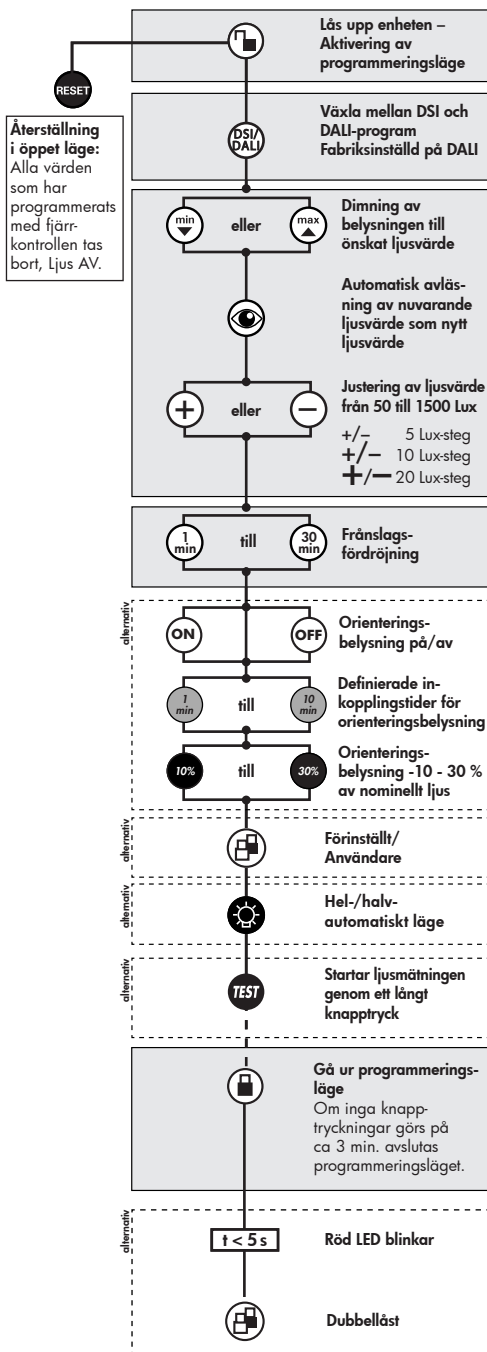
Öppna batterifacket genom att trycka ihop plastfjädrarna och ta bort batterihållaren.



IR-PD-DALI-E

Väggållare för fjärrkontroll
IR-PD-DALI-E

15. Inställningar med fjärrkontroll i öppet läge



16. Belysningsstyrning

Detektor har två integrerade algoritmer för belysningsstyrning. Påslagsvärdet för den första algoritmen ges via potentiometer (LUX) på enheten. Om ljus lyser direkt på detektorn kommer det att trigga detektorn om det fördefinierade påslagsvärdet som ställts in via potentiometer (LUX) understigs.

Den andra algoritmen har en integrerad dagsljuskompensering. Vilket gör det nödvändigt för detektorn att analysera ljusstyrkan. Denna algoritim kan endast användas via fjärrkontroll. Programmering av påslagsvärde och mätning av ljusstyrkan i två steg:

I öppet läge

Påslagsvärdet är utan dagsljus (inget ljus i rummet) och justeras via fjärrkontroll. Ljusbelysningen startas genom ett långt knapptryck på "TEST"-knappen (> 3 s). Detektorn tänds då upp belysningen till 100% i 5 min. Belysningen släcks sedan för att tändas igen och förblir sedan påslagen. Då mätningens processen är aktiv visas det av att grön LED blinkar (10 s av / 1 s på). Denna mätning måste göras varje gång påslagsvärdet skall ändras.

! Om inställningen "permanent orienteringsbelysning" är vald, aktiveras funktionen automatiskt efter mätningens processen avslutats.

Utförs inte mätningens processen, görs det automatiskt av detektorn då omgivningens ljusstyrka understiger 50 LUX under 1 timmes tid.

17. Hel-/halvautomatiskt läge

Växla mellan hel- och halvautomatiskt drift genom att trycka på "Ljus"-knappen på fjärrkontrollen i öppet läge. Valt driftläge indikeras av LED-lamporna på följande vis:
Röd LED lyser i 3 s = Helautomatiskt läge
Grön LED lyser i 3 s = Halvautomatiskt läge

Helautomatiskt läge

I detta driftläge, växlar belysningen automatiskt av och på för ökad komfort, beroende på närvaro och ljusstyrka.

Halvautomatiskt läge

Driftläge, för att få ökade besparingar, aktiveras belysningen först efter att den manuellt slagits på (se punkt 22). Avstängning sker automatiskt eller manuellt (se punkt 22). Det halvautomatiska läget fungerar i princip som det helautomatiska med den skillnad att påslagning alltid måste göras manuellt!

Skulle rörelser detekteras inom de 10 s efter frånslagsfördröjningen löpt ut, tänds detektorn belysningen igen och frånslagsfördröjningen börjar om från början. Registreras inga rörelser under de 10 s efter att frånslagsfördröjningen löpt ut, måste belysningen tändas manuellt.

18. Inställningar under självtest cykel

Under de första 60 sekunderna efter detektorn spännsätts, kan följande funktioner göras:



INI-OFF/ON-läge:

Tänd eller släck belysningen under självtest cykeln på 60 s. Senast valt läge är aktivt. Fabriksinställd på att belysningen är tänd under initiering.



I initieringsläge INI-OFF, tänds detektorn inte belysningen efter den spännsätts. Rörelser kommer att tända belysningen efter 60 s.



Startvärde för ljusintensitet:

Ljusintensiteten kan regleras på två olika sätt efter belysningen tänts. Antingen startar detektorn belysningen med en intensitet på 10% och justerar den sedan upp ("min"-knapp), alternativt startas belysningen på 100% och justeras sedan ner ("max"-knapp). Bekräfts med ett kort blinkande av röd och vit LED. Fabriksinställd på att belysningen startar vid 100% för att sedan regleras ner till förvalt värde.



Återställning av driftton

Vid behov kan anslutna driftton återställas och gamla parametrar tas bort. Håll "Reset"-knappen intryckt i 3 s under initiering.

19. Testläge/Återställning



Testläge

Tryck på "TEST"-knappen för att aktivera testläget, för att aktivera tryck på "Reset"-knappen.



Återställning i stängt läge

Belysningen släcks och frånslagstiderna nollställs.

Återställning i öppet

Håll "Reset"-knappen intryckt i >3 s för att radera alla inställningar (förutom INI ON/OFF) och detektorn återställs till fabriksinställningarna.

20. 100 timmars funktion

(långt knapptryck (> 3 s) i låst läge)



Innan lysrören kan dimmas, måste de brännas in under en viss tid.

T5 lysrör: 80 timmar
T8 lysrör: 100 timmar

Funktionen aktiveras genom att trycka på "Belysning PÅ/AV"-knappen i stängt läge. Under inbränning fungerar detektorn endast för belysning Till/Från. Då funktionen aktiverats blinkar grön och röd LED alternerande. För att stänga av funktionen tryck på "Belysning PÅ/AV"-knappen igen, detta går att göra innan inbränningstiden löpt ut.

Skulle inte inbränningsfunktionen aktiveras kommer lysrörens livslängd att förkortas. Vidare kan ljuskällornas intensitet försämrats.

21. Manuell styrning

(kort knapptryck i stängt läge)

Du kan slå av/ på belysningen manuellt genom att trycka på knappen under en kort tid. Den kommer då att stanna på eller av, så länge människor upptäcks plus den förinställda frånslagstiden.

22. Manuell Dimning – Förinställd/Användare

(i stängt läge)

Manuell dimning görs genom att hålla den externa tryckknappen eller "Min/Max"-knappen på fjärrkontrollen intryckt i minst 2 s. När tryckknappen släpps, sparas det aktuella dimmervärdet. Vid förnyad dimning är ljusregleringens riktning den omvända.



Två olika driftlägen kan väljas i öppet läge.

Växlar över när "Dubbelläst"-tryckknappen är öppen. Valt driftläge indikeras på följande vis:

Röd LED lyser i 3 s = Förinställt
Grön LED lyser i 3 s = Användare

FÖRINSTÄLLNING – Ljusbvärdet ställs in vid uppstart av installatören och förblir därefter oförändrad. Valt ljusvärde genom manuell dimning är bara tillfälligt.

Konstantljusregleringen är nu avaktiverad! Nuvarande inställning av det artificiella ljuset bibehålls oberoende av den omgivande/dagsljusets ljusstyrka! Efter frånslag följer av tillslag, återställs ljusvärdet till det ursprungliga = konstant ljusreglering är aktiverat.

ANVÄNDARE – Kan endast aktiveras via fjärrkontrollen!

Ljusbvärdet ändras efter varje manuell dimning och återjusteras av användaren.

Konstant ljusreglering är aktiverad!

23. Återställning av detektorn

Då detektorn är dubbelläst, gör följande för att lämna läget:

- Stäng av strömmen
- Sätt på strömmen i 31 - 59 s
- Stäng av strömmen igen
- Sätt på strömmen, vänta på att självtest cykeln skall aktiveras
- Detektorn går nu att öppna igen

På detta sätt raderas inte programmering gjord med fjärrkontroll (före dubbelläst läge aktiverats).

Om inställningarna inte ändras via fjärrkontroll efter avaktivering av dubbelläst läge, återgår detektorn till dubbelläst läge efter en period på 30 min. På detta sätt säkerställs att detektorn inte läses upp av misstag i händelse av strömavbrott.

Med undantag för INI ON/OFF inställningarna återställs detektorn till fabriksinställningar eller inställningar gjorda via potentiometer.

Genom att trycka på "RESET"-knappen på fjärrkontrollen i öppet läge, raderas samtliga inställningar gjorda via fjärrkontroll (förutom INI ON/OFF) och detektorn återställs till fabriksinställningarna.

Fabriksinställning

Detektorn levereras med följande fabriksinställningar:

Lux-värde: 500 Lux, frånslagsfördröjning: 10 min
Detektorn startas med fabriksinställningar och påbörjar initieringsläget vilket indikeras genom att alla 3 LED-dioderna blinkar konstant.

RUTAB